



سازمان آتش نشانی و خدمات ایمنی شهر تهران

« آیین نامه مجموعه پمپ های آتش نشانی »

اداره مطالعات فنی معاونت حفاظت و پیشگیری از حریق

۱۴۰۱





- ❖ ساختمان های کلاس S1 و S2 میتوانند به صورت اختیاری در راستای افزایش ضریب ایمنی عملکرد مجموعه پمپ ها از مفاد این آیین نامه بهره مند گردند.

- ❖ در خصوص ساختمان های گروه S3 مجموعه کامل پمپ باید فهرست شده باشد و از یکی از نهادهای ذی صلاح داخلی یا بین المللی دارای تاییدیه باشد.

- ❖ استثنأ تا اطلاع ثانوی، در راستای حمایت از سازندگان و تولیدکنندگان داخلی، به کارگیری پمپ های ساخته شده بر اساس این دستورالعمل صرفاً برای ساختمان های اداری و مسکونی گروه S3 با مشخصات زیر بلامانع می باشد:
 - ساختمان فاقد هرگونه کاربری دیگری به جزء مسکونی و اداری باشد.
 - ارتفاع ساختمان (تراز کف آخرین طبقه نسبت به معبر دسترسی) کمتر از ۴۵ متر باشد.
 - فاصله ایستگاه پمپاژ تا بالاترین خروجی کمتر از ۵۰ متر باشد.

- ❖ لازم به توضیح است که سازمان آتش نشانی توصیه اکید می نماید به منظور دستیابی به ضریب ایمنی بالاتر، تمامی ساختمان های گروه S3 حتی در صورت احراز شرایط فوق نیز از مجموعه پمپ های آتش نشانی فهرست شده استفاده نماید.



مقدمه.....	۳
الزامات مکانیکال مجموعه پمپ.....	۶
الزامات الکتریکال مجموعه پمپ.....	۱۴
الزامات مربوط به نحوه راه اندازی پمپ ها در شرایط حریق و خودسرویس.....	۳۲
پیوست ۱ (سناریو عملکرد خودسرویس پمپ ها).....	۳۳
پیوست ۲ (مشخصات پمپ ها).....	۳۵
پیوست ۳ (جزئیات اجرای فنداسیون محل نصب مجموعه پمپ).....	۳۶
پیوست ۴ (آزمون پمپ ها).....	۳۷
پیوست ۵ (فرآیند تست).....	۳۹



۱- مقدمه

۱-۱- تذکرات مهم

با توجه به عدم نگارش استاندارد ملی پمپ های آتش نشانی ساختمانی توسط مراجع ذی صلاح و عدم نظارت بر فرآیند تولید این محصول، این آیین نامه صرفاً به عنوان یک راه حل موقت جهت رفع مشکلات خریداری و نصب پمپ های آتش نشانی توسط شهروندان، سازندگان، مهندسان و در راستای حمایت از تولید کنندگان داخلی، به منظور ارتقای ایمنی و حفاظت از جان و مال شهروندان، تنظیم شده است. در صورت نشر استاندارد معادل این آیین نامه، توسط سازمان ملی استاندارد ایران و یا مراجع ذیصلاح مربوطه، آن استاندارد جایگزین این آیین نامه خواهد گردید.

الزامات این آیین نامه شامل پمپ های دارای محرک دیزل نمی شود.

الزامات این آیین نامه فقط شامل پمپ های نوع سانتریفیوژ بوده و شامل پمپ های توربین عمودی نمی باشد. بدیهی است گردآوری چنین مجموعه هایی هیچگاه خالی از اشکال نبوده و این سازمان امید دارد تا با تکیه بر پیشنهادات و راهنمایی های ارزشمند شما مهندسين و مخاطبین گرامی، با اصلاح و بازنویسی این ضوابط، در راستای هرچه بهتر و کاملتر شدن این مجموعه گام بردارد.

۱-۲- اهمیت پمپ آتش نشانی استاندارد

مجموعه پمپ آتش نشانی، به عنوان قلب تپنده سیستم اطفای حریق ساختمان، نقش حائز اهمیتی در عملکرد صحیح سیستم دارد. هر گونه نقص در عملکرد این وسیله می تواند منجر به کاهش کارایی سیستم اطفای حریق ساختمان و خسارات جانی و مالی غیر قابل جبران گردد. از این جهت، استفاده از مجموعه پمپ آتش نشانی دارای استاندارد معتبر، بسیار مهم است. این آیین نامه مربوط به تهیه پمپ های مخصوص آتش نشانی می باشد که شامل بخش های مکانیکال و الکتریکال برای مجموعه پمپ ها است و سعی گردیده است تا در حد امکان ضریب ایمنی عملکردی این پمپ ها با تدابیر در نظر گرفته شده افزایش پیدا کند.

۱-۳- هدف

الزامات این آیین نامه مربوط به پمپ های آتش نشانی سانتریفیوژ جهت استفاده در سیستم های حفاظت از حریق آبی است.

نحوه طراحی، انتخاب، نصب و استفاده از پمپ های مورد اشاره در این آیین نامه، باید بر اساس الزامات مندرج در ضوابط اطفای حریق سازمان آتش نشانی تهران (ویرایش ۹۵) باشد.



۴-۱- واژه نامه

۴-۱-۱- مواد مقاوم در برابر خوردگی (corrosion resistance material)

موادی که میزان مقاومت در برابر خوردگی آنها معادل یا بیشتر از برنج، برنز، مونل و یا فولاد زنگ نزن سری ۳۰۰ باشد.

۴-۱-۲- بیشینه فشار خالص (maximum net pressure)

بیشترین فشار خالص تولید شده توسط پمپ در سرعت اسمی، که معمولاً در فشار بدون جریان یا نزدیک به آن اتفاق می افتد.

۴-۱-۳- بیشینه فشار کاری (maximum working pressure)

برای آزمون های عملکردی مشخص شده در این آیین نامه، بیشینه فشار تولید شده در فلنج دهش پمپ تحت هر یک از شرایط کاری، از جمع بیشینه فشار خالص تولید شده توسط پمپ و فشار مکش مثبت مجاز، حاصل می گردد. برای آزمون های تولید، این مقدار ممکن است بسته به شرایط تحمیلی ناشی از پروژه ای که پمپ برای آن ساخته شده است، کمتر باشد. بیشینه فشار خالص و بیشینه فشار مکش مثبتی که روی پمپ درج شده است، همان مقادیری می باشند که معیار پذیرش یک پمپ در یک پروژه است.

۴-۱-۴- پمپ مکش از انتها (End suction pump)

نوعی پمپ سانتریفیوژ افقی که نازل مکش آن در خط مرکز پمپ و در سمت مخالف محفظه ورودی شفت روی بدنه به گونه ای قرار گرفته است که سطح نازل مکش به محور طولی شفت، عمود باشد.

۴-۱-۵- پمپ خطی (In line pump)

نوعی پمپ سانتریفیوژ که بخش محرک آن تنها توسط پمپ پشتیبانی شده و اتصالات مکش و دهش آن خط مرکز مشترکی دارند که محور شفت را نصف می کند.

۴-۱-۶- پمپ دومکشه (Split case pump)

نوعی پمپ سانتریفیوژ که محفظه آن به صورت شعاعی یا محوری نسبت به شفت، تقسیم شده و به صورت افقی یا عمودی نصب می گردد.

۴-۱-۷- فشار خالص (هد مجموع) (net (total head) pressure)

برای پمپ های دومکشه، مکش از انتها^۱ یا خطی^۲ اختلاف جبری بین فشارهای اندازه گیری شده در فلنج دهش برحسب psi یا kpa است. این مقدار باید با توجه به خط مرکز پمپ و اختلاف های موجود در هد سرعتی در نقاط اتصال گیج ها، اصلاح شده باشد.

¹ Split case

² End suction

³ In line



۱-۴-۸- فشار در جریان صفر (shut off (churn) pressure)

هد خالص تولید شده توسط پمپ در سرعت اسمی در شرایطی که آبی از پمپ خارج نشود (شیر قسمت دهش بسته باشد).

۱-۴-۹- بار پمپ (pump load)

توان حقیقی^۴ (hp ورودی) مورد نیاز برای گرداندن پمپ در سرعت اسمی و ظرفیتی که بیشترین توان را نیاز دارد.

۱-۴-۱۰- مجموعه پمپ آتش نشانی (fire pump assembly)

مجموعه پمپ آتش نشانی، مجموعه ای است متشکل از یک دستگاه الکتروپمپ اصلی و یک دستگاه پمپ رزرو (با موتور الکتریکی یا دیزلی) و یک دستگاه الکتروپمپ جوکی، به همراه کلیه شیرآلات، اتصالات، تجهیزات کنترلی، تابلو یا تابلوهای فرمان مرتبط و شاسی استاندارد، به منظور تامین ظرفیت و فشار مورد نیاز سیستم های آتش نشانی آبی ساختمان (نظیر لوله های ایستاده و شبکه بارنده) که به صورت یک مجموعه از پیش مهندسی شده، ساخته شده و مورد آزمون قرار می گیرد.

۱-۴-۱۱- پمپ جوکی (jockey pump)

پمپی که برای تامین افت فشارهای جزئی سیستم استفاده شده و معمولاً اولین پمپی است که در مجموعه پمپ آتش نشانی روشن می شود. دبی این پمپ نباید از دبی نشتی های نرمال سیستم کمتر انتخاب شود.

⁴ Brake horsepower



۲- الزامات مکانیکال مجموعه پمپ

۲-۱- شفت و پروانه های پمپ آتش نشانی باید از نوع مقاوم در برابر خوردگی (برنز، فولاد زنگ نزن و آلیاژهای مشابه) باشد.

۲-۲- تمامی قطعات داخلی پمپ نظیر پروانه، رینگ پروانه، رینگ بدنه، بوش شفت، سایر رینگ ها، محفظه ورودی شفت، مهره های داخلی، آب بندها، سرپوش تخلیه و... باید از نوع مقاوم در برابر خوردگی انتخاب شوند.

۲-۳- در انتهای داخلی یاتاقان ها، باید واشر آب بندی ساخته شده از مواد مقاوم در برابر خوردگی، تعبیه شود. در انتهای خارجی یاتاقان ها نیز واشر و درپوش گردگیر مناسب باید به گونه ای در نظر گرفته شود که نفوذ مواد خارجی به داخل یاتاقان تا حد امکان محدود شده باشد.

۲-۴- آب بندی های مورد استفاده در پمپ ها باید از نوع مکانیکی با طول عمر بالا باشد. استفاده از نخ گرافیتی جهت آب بندی، مجاز نیست.

۲-۵- پمپ ها باید به نحوی انتخاب شود که در ۱۵۰ درصد دبی نامی، توانایی تامین فشاری معادل حداقل ۶۵ درصد فشار نامی را داشته باشد.

۲-۶- بیشینه فشار خالص پمپ آتش نشانی نباید از ۱۴۰٪ هد نامی بیشتر شود.

۲-۷- در صورتی که فشار در جریان صفر سیستم، بالاتر از بیشینه فشار قابل تحمل توسط اجزای سیستم باشد، استفاده از شیر اطمینان بر روی کلکتور خروجی با سازوکاری مناسب جهت تخلیه آب، الزامی است. در صورت استفاده از مخزن آب آتش نشانی مستقل، برگشت آب خروجی از شیر اطمینان به داخل مخزن بلا مانع است. در غیر این صورت، خروجی این شیر باید به نحو مناسب به فاضلاب یا سیستم جمع آوری آب های سطحی، تخلیه شود.

۲-۸- تمامی لوله ها، شیرآلات و اتصالات باید به نحوی انتخاب شوند که تحمل حداقل فشار ۲۰۰ psi و یا ۵۰ psi بیشتر از فشار در جریان صفر سیستم (هر کدام که بزرگتر بود) را داشته باشند.

۲-۹- تمامی لوله های به کار رفته در لوله کشی مجموعه پمپ آتش نشانی باید از نوع فولادی بدون درز با حداقل رده ۴۰ و قابلیت تحمل بیشترین فشار محتمل در سیستم انتخاب شوند.

۲-۱۰- سائز لوله های مختلف به کار رفته در لوله کشی مجموعه پمپ آتش نشانی باید مطابق جدول ذیل باشد.



Pump Rating (gpm)	Minimum Pipe Sizes (Nominal) (in.)						
	Suction ^{a,b,c}	Discharge ^a	Relief Valve	Relief Valve Discharge	Meter Device	Number and Size of Hose Valves	Hose Header Supply
25	1	1	3/4	1	1 1/4	1 — 1 1/2	1
50	1 1/2	1 1/4	1 1/4	1 1/2	2	1 — 1 1/2	1 1/2
100	2	2	1 1/2	2	2 1/2	1 — 2 1/2	2 1/2
150	2 1/2	2 1/2	2	2 1/2	3	1 — 2 1/2	2 1/2
200	3	3	2	2 1/2	3	1 — 2 1/2	2 1/2
250	3 1/2	3	2	2 1/2	3 1/2	1 — 2 1/2	3
300	4	4	2 1/2	3 1/2	3 1/2	1 — 2 1/2	3
400	4	4	3	5	4	2 — 2 1/2	4
450	5	5	3	5	4	2 — 2 1/2	4
500	5	5	3	5	5	2 — 2 1/2	4

جدول ۱: اطلاعات پمپ های آتش نشانی گریز از مرکز

۲-۱۱- هر یک از پمپ های اصلی یا رزرو باید به گونه ای انتخاب شده باشد که توان تامین کل ظرفیت محاسبه شده مورد نیاز سیستم را به تنهایی داشته باشند. هد و دبی این پمپ ها باید کاملاً یکسان در نظر گرفته شود.

۲-۱۲- دبی پمپ جوکی باید کمتر از مقدار دبی مورد نیاز یک اسپرینکلر باشد و فشار خاموش شدن آن باید معادل مجموع فشار حالت جریان نزدیک صفر و حداقل فشار استاتیک باشد، همچنین فشار شروع به کار آن حداقل باید ۱۰ psi کمتر از فشار خاموش شدن آن باشد. فشار شروع به کار پمپ اصلی اول باید 5 psi پایین تر از فشار شروع به کار پمپ جوکی باشد، همچنین فشار شروع به کار پمپ اصلی دوم باید 10 psi پایین تر از فشار شروع به کار پمپ اصلی اول باشد.

۲-۱۳- پمپ های گریز از مرکز حتماً باید به صورت الکتروپمپ از پیش کوپل شده، انتخاب شوند. الکتروموتور به کار رفته در الکتروپمپ باید دارای استاندارد ملی یا بین المللی معتبر باشد.

۲-۱۴- ظرفیت آبدهی مجموعه پمپ آتش نشانی، معادل یکی از مقادیر مندرج در جدول ذیل پیشنهاد می گردد.

مترمکعب بر ساعت	گالن بر دقیقه (GPM)
۱۱.۵	۵۰
۲۳	۱۰۰
۳۴	۱۵۰
۴۵.۵	۲۰۰
۵۷	۲۵۰
۶۸	۳۰۰
۸۰	۳۵۰
۹۱	۴۰۰
۱۰۲	۴۵۰
۱۱۲.۵	۵۰۰

جدول ۲: اطلاعات مربوط به ظرفیت پمپ



- ۲-۱۵- پمپ ها باید مجهز به سیستم خودسرویس مطابق الزامات این آیین نامه باشند.
- ۲-۱۶- به منظور خنک کاری پمپ ها در دبی های پایین، باید از شیر اطمینان (مطابق شکل ۱) استفاده شود.
- ۲-۱۷- هر پمپ باید در قسمت مکش و دهش خود دارای شیرهای قطع کننده جریان (مطابق شکل ۱) باشد.
- ۲-۱۸- به منظور جلوگیری از برگشت جریان، بخش دهش هر پمپ باید دارای شیر یکطرفه مناسب باشد.
- ۲-۱۹- شیرهای یکطرفه باید از نوع استاندارد بوده و متناسب با فشار سیستم انتخاب گردد. (استفاده از شیر های یکطرفه با جنس زبانه تمام پلاستیک، مجاز نمی باشد)
- ۲-۲۰- در خط مکش هر پمپ باید صافی با ابعاد و مش توری مناسب در جهت اصولی نصب گردد. صافی باید به گونه ای نصب شود که فضای مناسب جهت تعمیرات و نگهداری آن، وجود داشته باشد.
- ۲-۲۱- صافی باید حتی المقدور، نزدیک به قسمت مکش پمپ نصب شده و پیشنهاد می شود در امتداد عمودی و در امتداد جهت جریان، از بالا به پایین نصب شود. در صورت نصب صافی در امتداد افقی، قسمت ۴۵ درجه صافی باید به طرف پایین قرار گیرد.
- ۲-۲۲- برای پمپ های اصلی باید از صافی چدنی استفاده شود.
- ۲-۲۳- به منظور حذف و یا کاهش ارتعاشات، استفاده از لرزه گیر استاندارد متناسب با فشار طراحی در خطوط مکش و دهش پمپ الزامی است.
- ۲-۲۴- لرزه گیر خط مکش باید بین مکش پمپ و صافی قرار گیرد. لرزه گیر خط دهش باید بین دهش پمپ و شیر یکطرفه قرار گیرد.
- ۲-۲۵- نصب لرزه گیر برای پمپ جوکی الزامی نمی باشد.
- ۲-۲۶- سائز شیرآلات و اتصالات باید با قطر لوله مرتبط، برابر باشد.
- ۲-۲۷- شیر قطع کن خط مکش پمپ باید از نوع OS&Y باشد. در ساختمان های گروه S1، استفاده از شیر کشویی استاندارد، بلامانع است.
- ۲-۲۸- شیر قطع کن خط دهش پمپ باید از نوع OS&Y دارای قابلیت ارسال سیگنال و یا پروانه ای دارای قابلیت ارسال سیگنال نظارت باشد. در ساختمان های گروه S1، استفاده از شیر کشویی استاندارد، بلامانع است.
- ۲-۲۹- سائز کلکتورهای مکش و دهش باید بر اساس مشخصات عملکردی پمپ ها و ضوابط سازمان آتش-نشانی، انتخاب شود. کلکتور مکش باید حداقل یک سائز از کلکتور دهش بزرگتر باشد.



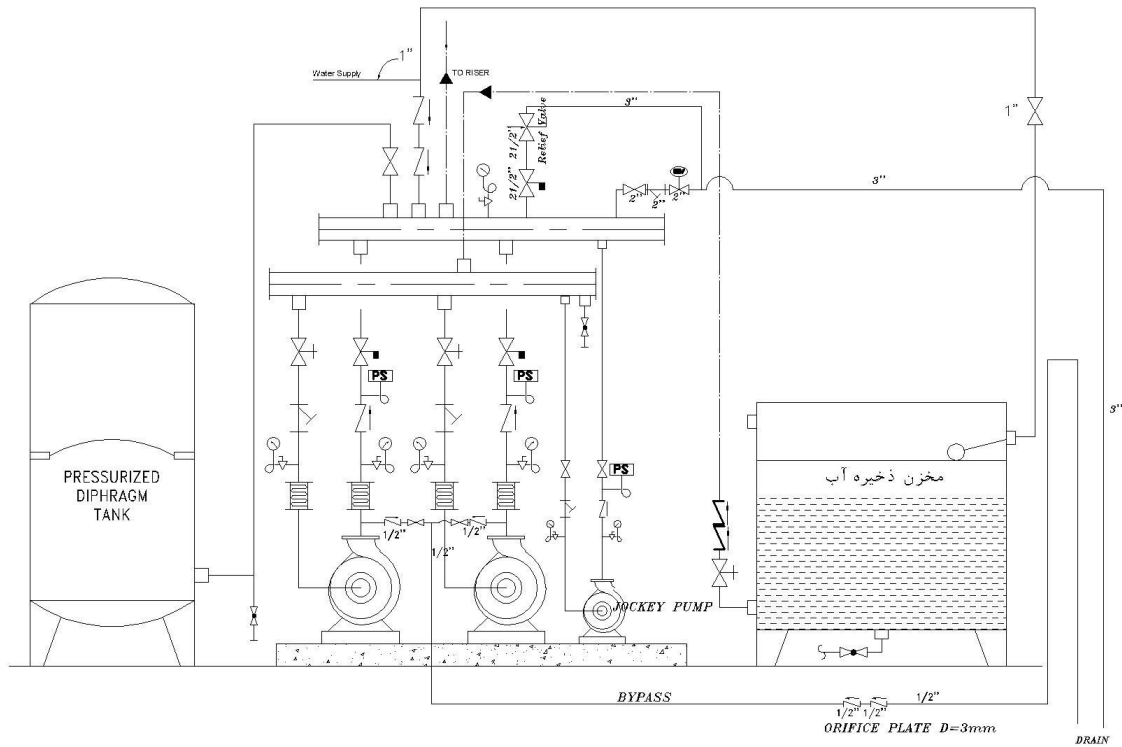
- ۲-۳۰- سایز لوله دهش باید بر اساس ۱۵۰ درصد دبی پمپ بوده و به نحوی انتخاب شود که سرعت سیال در آن از ۶ متر بر ثانیه نیز تجاوز نکند.
- ۲-۳۱- سایز لوله مکش باید بر اساس ۱۵۰ درصد دبی پمپ بوده و به نحوی انتخاب شود که سرعت سیال در آن از ۴.۶ متر بر ثانیه نیز تجاوز نکند.
- ۲-۳۲- در صورت نیاز به استفاده از تبدیل، جهت اتصال لوله مکش و فلنج مکش پمپ، این تبدیل باید از نوع غیر هم‌مرکز بوده و به گونه‌ای نصب شود که از حبس هوا ممانعت به عمل آید. جهت تبدیل غیر هم‌مرکز باید متناسب با جهت جریان سیال انتخاب شده و قسمت تخت تبدیل غیر هم‌مرکز باید به سمت بالا باشد.
- ۲-۳۳- به منظور اتصال لوله دهش و فلنج دهش پمپ باید از تبدیل هم‌مرکز استفاده شود.
- ۲-۳۴- لوله‌کشی بخش مکش باید به گونه‌ای انجام شود که امکان هوا گرفتن و بروز پدیده کاویتاسیون در آن وجود نداشته باشد.
- ۲-۳۵- طول خط مکش باید به گونه‌ای باشد که فاصله فلنج مکش پمپ تا اولین تجهیز یا اتصال که باعث افت در مسیر می‌شود، حداقل ۱۰ برابر قطر لوله ورودی باشد.
- ۲-۳۶- خط مکش پمپ باید به مانومتر مناسب (فشار و خلاء) و همچنین در خط دهش پمپ باید به مانومتر مناسب (فشار) تجهیز گردد. مانومتر خط مکش باید دارای شیر قطع کن و مانومتر خط دهش باید به همراه لوپ و شیر قطع کن بوده و در جهت نمایش مناسب به گونه‌ای نصب شود که برای اپراتور به سادگی قابل رویت باشد.
- ۲-۳۷- مانومتر باید از نوع روغنی با صفحه‌ی حداقل ۱۰ سانتی‌متری به منظور نصب روی کلکتور خروجی و صفحه حداقل ۶ سانتی‌متری به منظور نصب روی دهش پمپ‌ها بوده و رنج سنجش آن برای نصب در دهش پمپ حداقل دو برابر فشار نامی سیستم باشد.
- ۲-۳۸- پرشرسوییچ‌ها باید متناسب با سیال آب انتخاب گردد و در خط دهش، بین شیر یکطرفه و شیر قطع کن قرار گیرد. لازم به ذکر است این تجهیز باید بر روی لوله‌ی لوپ با فشار مناسب نصب شده و مسیر پرشر سویچ باید فاقد هر گونه شیر قطع کن باشد.
- ۲-۳۹- اتصال لوله‌ها به کلکتور باید از نوع زین اسبی باشد.
- ۲-۴۰- جهت برشکاری لوله‌ها، به منظور ایجاد حداقل پلیسه، از برشکاری نوع سرد استفاده شود.
- ۲-۴۱- جهت سوراخکاری لوله‌ها، به منظور عدم وجود ضایعات در داخل لوله، از سوراخکاری سرد استفاده شود.



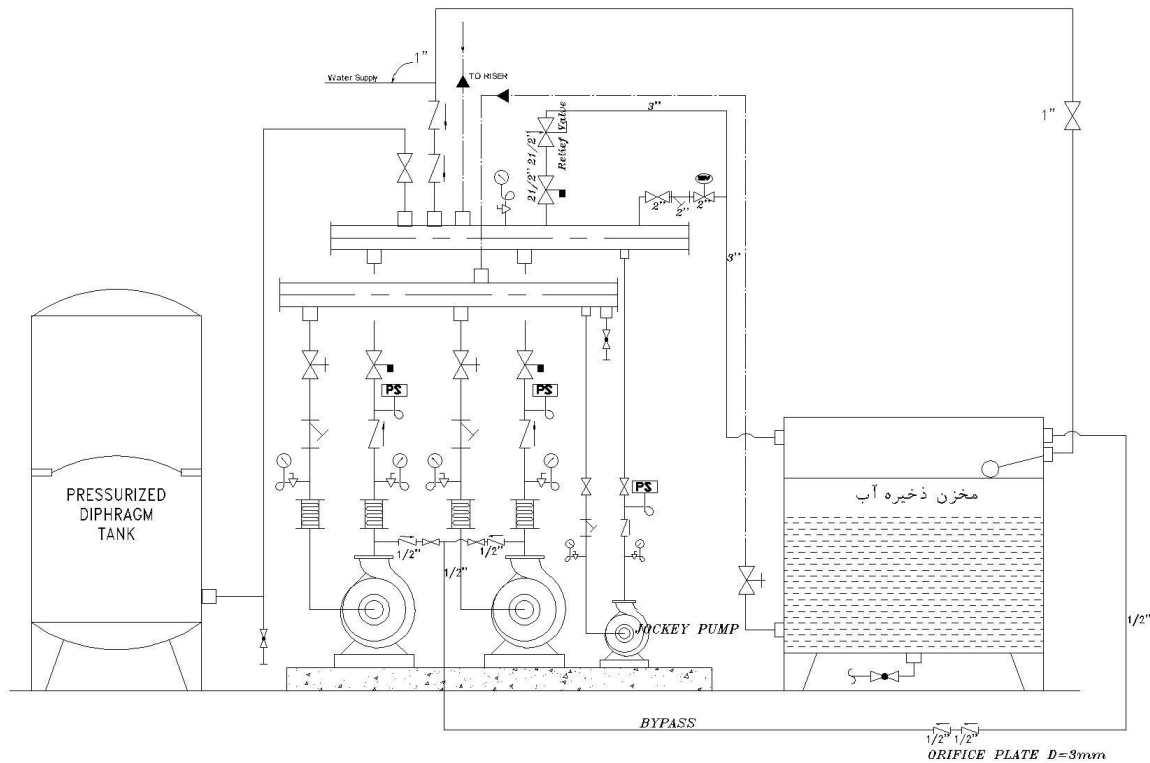
- ۲-۴۲- جهت اتصال فلنج ها به یکدیگر باید از واشر (Gasket) سیم دار استفاده شود.
- ۲-۴۳- توصیه می گردد از منبع تحت فشار با ظرفیت و فشار کاری مناسب، جهت جلوگیری از کارکرد مکرر پمپ جوکی در راستای تامین فشار سیستم استفاده گردد.
- ۲-۴۴- در صورت استفاده از منبع تحت فشار در مسیر مابین شیر قطع کن و منبع تحت فشار، باید یک عدد شیر تخلیه نصب گردد.
- ۲-۴۵- تمامی اجزای تشکیل دهنده مجموعه پمپ آتش نشانی، باید روی یک شاسی فولادی نصب و تثبیت شوند.
- ۲-۴۶- برای شاسی مجموعه پمپ ها باید حداقل از ناودانی سایز ۸ استفاده گردد.
- ۲-۴۷- در طراحی و نصب شاسی، باید نیروها و تنش های حاصل از ارتعاشات پمپ های نصب شده، به طور کامل در نظر گرفته شود.
- ۲-۴۸- تمامی جوشکارانی که عملیات جوشکاری و نصب اجزا بر روی شاسی را انجام می دهند باید دارای گواهینامه صلاحیت از نهادهای ذی صلاح باشند.
- ۲-۴۹- نحوه چیدمان و نصب تجهیزات باید به گونه ای باشد که فضا و دسترسی کافی جهت انجام تعمیرات و نگهداری برای تمامی المان ها وجود داشته باشد.
- ۲-۵۰- باید از نصب قلاب استاندارد یا تجهیز مناسب جهت بارگیری، بر روی شاسی به منظور حمل اصولی پکیج مجموعه پمپ استفاده گردد.
- ۲-۵۱- باید از پیچ، مهره و واشر تخت و فنی، با سایز استاندارد و جنس گالوانیزه استفاده گردد.
- ۲-۵۲- فلنج ها (دنده ای، جوشی و کور) باید با فشار کاری حداقل ۱۶ بار استفاده شود.
- ۲-۵۳- اتصالات دنده ای (مغزی، مهره ماسوره، زانو، چپقی، سه راه و سه راه تبدیل و ...) باید از جنس سنگین و استاندارد استفاده شود .
- ۲-۵۴- رنگ آمیزی شاسی و المان های اصلی مجموعه پمپ آتش نشانی باید به رنگ قرمز از نوع اپوکسی (ترجیحاً کد RAL3020) باشد.
- ۲-۵۵- نصب پلاک فلزی از نوع استیل با شناسه یکتا، به ازای هر مجموعه پمپ الزامی است. تولید کننده مجموعه پمپ باید دارای یک پایگاه داده ای باشد که با وارد کردن شناسه یکتا، قابلیت رویت اطلاعات زیر باشد.



- (۱) فایل حاوی مشخصات کلی (فایل شماره ۱) :
- مشخصات پروژه : نام و آدرس پروژه، شماره پرونده آتش نشانی
 - مشخصات تولیدکننده : نام، آدرس و اطلاعات تماس، شماره سریال مجموعه پمپ، تاریخ تولید
 - مشخصات فنی مجموعه پمپ :
 - الکتروپمپ اصلی و رزرو :
 - نام سازنده، نوع پمپ، توان و دور الکتروموتور، آمپر مصرفی الکتروموتور، قطر پروانه، دبی نامی (بر حسب gpm و m^3/hr) و فشار نامی
 - الکتروپمپ جوکی :
 - نام سازنده، نوع پمپ، توان و دور الکتروموتور، آمپر مصرفی الکتروموتور ، دبی نامی (بر حسب gpm و m^3/hr) و فشار نامی (بر حسب bar ، psi و m)
 - دیزل
 - تابلوفرمان
 - منبع تحت فشار
- فایل های مورد نظر :
- (۲) کاتالوگ الکتروپمپ های مورد نظر (فایل شماره ۲)
- (۳) نقشه تابلوفرمان (فایل شماره ۳)
- (۴) دستورالعمل راه اندازی (فایل شماره ۴)
- (۵) دستورالعمل نگهداری (فایل شماره ۵)













شکل ۱ (الف): نمای شماتیک مجموعه پمپ نمونه به همراه متعلقات (مخزن مستقل)



شکل ۱ (ب): نمای شماتیک مجموعه پمپ نمونه به همراه متعلقات (مخزن مشترک)



<i>SPECIFICATION</i>	<i>SYMBOL</i>	<i>ROW</i>
<i>PRESSURE SWICH</i>		1
<i>MANOMETER</i>		2
<i>CHECK VALVE</i>		3
<i>GATE VALVE</i>		4
<i>PUMP</i>		5
<i>OS&Y VALVE</i>		6
<i>BUTTERFLY VALVE</i>		7
<i>GLOBE VALVE</i>		8
<i>RELIFE VALVE</i>		9
<i>SOLENOID VALVE</i>		10

جدول ۳: راهنمای نمادهای مکانیکال



۳- الزامات الکتریکال مجموعه پمپ

۳-۱- تابلوهای برق (جعبه تابلو و ریل های داخلی جهت نصب تجهیزات) باید از ورق فولادی به ضخامت حداقل ۱/۵ میلی متر ساخته شوند.

۳-۲- تابلو ها باید شامل قفل مناسب، لولا، صفحه مطالعه نقشه (جیب تابلو)، روبند و گوشواره جهت نصب باشند.

۳-۳- رنگ آمیزی تابلو باید با رنگ کوره ای الکترواستاتیک باشد.

۳-۴- تابلو باید به پلاک فلزی مشخصات فنی با کیفیت مناسب، مجهز شود.

- نام، آدرس و شماره تماس شرکت تولید کننده
- شماره پرونده شهرسازی و آدرس محل نصب تابلو
- ضخامت ورق و درجه حفاظت تابلو (IP)
- مشخصات الکتریکی نظیر جریان و ولتاژ نامی و فرکانس
- نوع تابلو (تعداد خط..... تعداد فاز.....)
- سال ساخت تابلو

۳-۵- فضای داخل تابلو باید به گونه ای طراحی شود که دسترسی به تجهیزات داخلی به منظور انجام بازرسی و تعمیرات، به سهولت امکان پذیر باشد. این فضا باید به گونه ای در نظر گرفته شود که امکان توسعه تابلو حداقل به میزان ۱۵٪ وجود داشته باشد.

۳-۶- تابلو باید در محلی مناسب، که عاری از هر گونه خطر حریق و انفجار باشد، نصب شود.

۳-۷- در تابلو باید دارای نوار لاستیکی بوده و با استفاده از شینه مسی به شینه اتصال زمین حفاظتی (ارت) متصل شود.

۳-۸- تابلو باید دارای درجه حفاظت حداقل IP54 باشند.

۳-۹- روی درب تابلو باید علامت احتیاط با ابعاد مناسب نصب شود.

۳-۱۰- تابلو می تواند به روشنایی داخلی مجهز باشد. (الزامی نمی باشد)

۳-۱۱- به منظور جلوگیری از صدمات احتمالی در محل ورود و خروج کابل، باید از گلند (Cable Gland) و برای لوله های فولادی از بوش برنجی (Brass Bush) استفاده گردد.

۳-۱۲- تمامی اتصالات الکتریکی باید با استفاده از سرسیم و کابل شو انجام شود.



- ۳-۱۳- کابل هایی که ممکن است در مسیر تردد، برخورد و آسیب فیزیکی قرار گیرند، باید از لوله فولادی عبور داده شوند.
- ۳-۱۴- نسبت قطر داخلی لوله به قطر دسته سیم و کابل ها باید حداقل $1/3$ (یک و سه دهم) باشد.
- ۳-۱۵- بست های لوله های روکار باید از نوع دویپچه بوده و بین لوله و دیوار یا سقف، فاصله ای در حدود ۶ میلی متر برقرار کند.
- ۳-۱۶- تغییر نوع لوله از فولادی به پلاستیکی بدون جعبه تقسیم مناسب مجاز نیست.
- ۳-۱۷- استفاده از نوار چسب در اتصالات مجاز نمی باشد.
- ۳-۱۸- هادی مورد استفاده در سیم ها و کابل ها باید از جنس مس باشد.
- ۳-۱۹- کابل ها باید بدون انفصال و به صورت یکپارچه اجرا شوند.
- ۳-۲۰- سیم های استفاده شده در سیم کشی ها تا مقطع ۱۰ میلی متر، از نوع تک مفتولی با عایق بندی پی وی سی بوده و از این مقطع به بالا سیم ها می توانند از نوع چند مفتولی انتخاب شوند.
- ۳-۲۱- در صورت استفاده از سیم های افشان به جای مفتول، اتصال سیم ها باید با استفاده از سرسیم مخصوص و یا لحیم کاری یکپارچه انجام شود.
- ۳-۲۲- تمامی تابلوها باید به رله کنترل فاز مجهز باشند. این رله باید به یک آژیر بادی نصب شده روی بدنه تابلو، متصل شود. این آژیر نباید به صورت خودکار قطع شده و قطع آن باید فقط به صورت دستی و توسط اپراتور، امکان پذیر باشد. همچنین باید در صورت فعال شدن تجهیز مذکور یک سیگنال خطا (Fault) به مرکز کنترل اعلام حریق و نیز فرمانی مبنی بر عدم فعال شدن سیستم خود سرویس به PLC ارسال گردد.
- ۳-۲۳- تمامی تجهیزات، باید به نحو مناسب و خوانا کدگذاری شده و دارای برچسب باشند.
- ۳-۲۴- ولولای تابلو، باید از جنس مقاوم در برابر خوردگی (گالوانیزه، استیل و ...) باشند.
- ۳-۲۵- تمامی تجهیزات مورد استفاده، باید دارای استاندارد ملی یا بین المللی معتبر باشند.
- ۳-۲۶- اتصال سیم به تابلو بدون استفاده از شینه مجاز نبوده و هر رشته سیم نول و یا اتصال زمین حفاظتی باید به صورت مستقل به شینه مربوط به خود در تابلو متصل شود.
- ۳-۲۷- بدنه تابلو باید به سیستم اتصال زمین حفاظتی متصل گردد.
- ۳-۲۸- کلیدهای مینیاتوری باید از نوع تیپ C موتوری باشند.



۳-۲۹- انشعابات تمامی مسیرهای جریان باید از خروجی کلید اصلی تابلو باشد.

۳-۳۰- تابلوهای مجموعه پمپ باید مطابق جزئیات و نقشه‌های فنی این آیین نامه، به سیستم کشف و اعلان حریق به صورت Fail-safe با قابلیت ارسال فرامین Fire و Fault متصل شوند و ارتباط هر دو سیستم به صورت کامل پایش گردد.

۳-۳۱- رنگ سیم ها باید مطابق جدول ذیل باشد.

سیم	رنگ
فاز ۱	قرمز
فاز ۲	زرد
فاز ۳	مشکی
هادی خنثی	آبی روشن
هادی حفاظتی	سبز/ زرد

جدول ۴: رنگ بندی سیم ها

۳-۳۲- نقشه‌های اجرایی تابلو، شامل نقشه جانمایی تجهیزات الکتریکی، نقشه مدارهای قدرت، نقشه مدارهای فرمان و نقشه های اتصال به سیستم کشف و اعلان حریق، باید درون محفظه تعبیه شده داخل تابلو قرار گیرد.

۳-۳۳- در سمت ورودی مدار قدرت پمپ‌ها باید از کلیدهای غیر قابل قطع زیر بار (سکسیونر فیوز) استفاده شود.

۳-۳۴- استفاده از بیمتال و کنترل فاز در ورودی مدار قدرت پمپ های اصلی مجاز نیست.

۳-۳۵- در مجموعه پمپ های ساخته شده برای ساختمان‌های گروه S2 و S3، هر پمپ باید تابلو و مدارهای جداگانه و مخصوص به خود را داشته باشد.

۳-۳۶- توان الکتروموتورها باید به گونه ای انتخاب شود که حداکثر شدت جریان موتور در هر فاز، تحت هر شرایطی از کارکرد پمپ (شامل بارگذاری آن تحت بار نامتعادل)، از شدت جریان بار کامل (Full Load) ضرب در ضریب مجاز اضافه بار (Overload)، بیشتر نشود.

۳-۳۷- الکتروموتورها باید از نوع دائم‌کار انتخاب شود.

۳-۳۸- ورودی برق اصلی تابلوی پمپ آتش نشانی، باید مستقل باشد.



۳-۳۹- تابلوی برق پمپ آتش نشانی نباید به عنوان جعبه تقسیم جهت برق رسانی به تجهیزات دیگر و اتصال سیم های ورودی و خروجی، مورد استفاده قرار گیرد.

۳-۴۰- به منظور جلوگیری از شدت جریان هجومی در لحظه راه اندازی پمپ، تمهیدات حفاظتی مناسب باید در نظر گرفته شود.

۳-۴۱- خطای اتصال زمین نباید بر عملکرد پمپ ها تاثیر داشته باشد.

۳-۴۴- استفاده از تمهیدات حفاظتی شدت جریان، در مدارهای تغذیه پمپ های اصلی مجاز نیست.

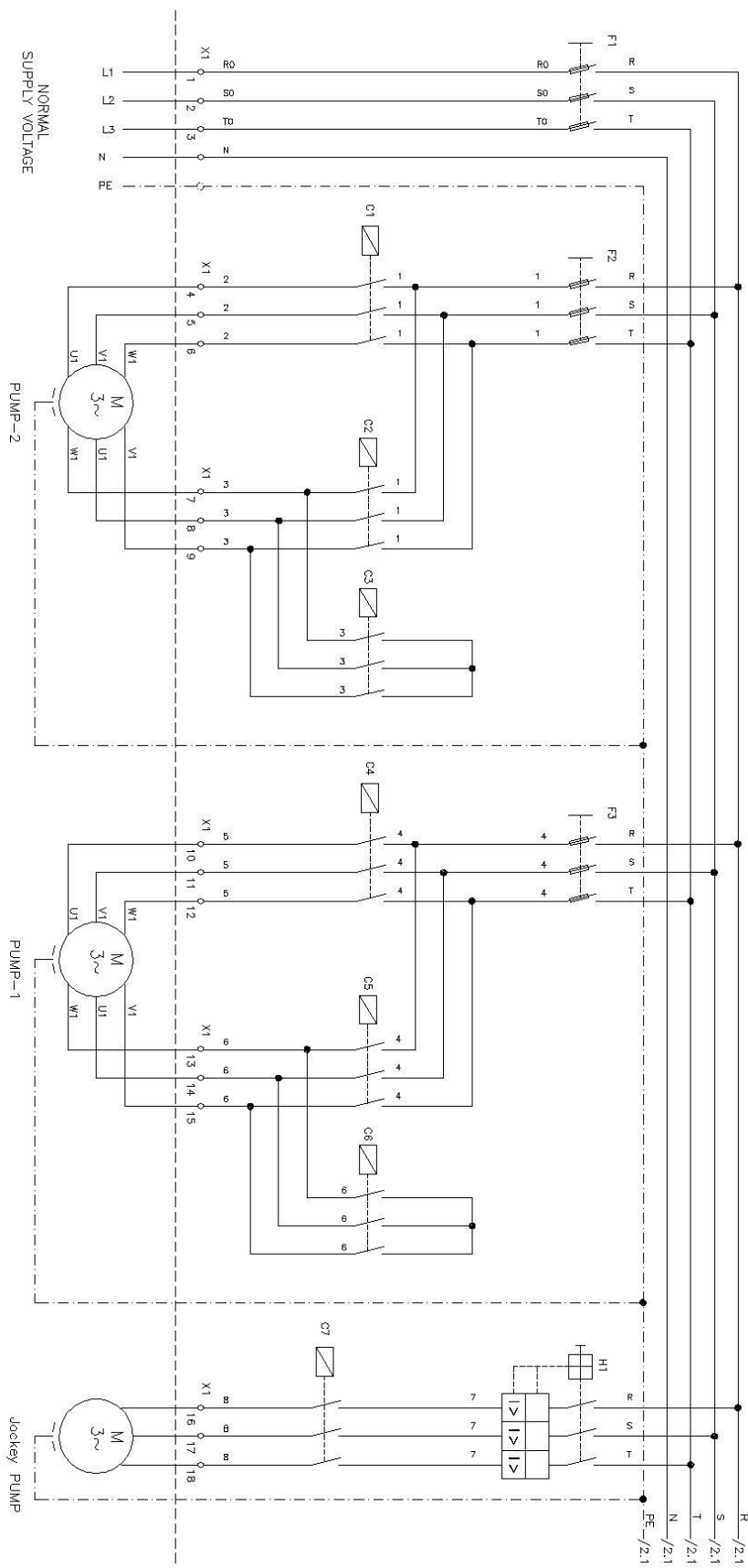
۳-۴۵- در زمان نصب مجموعه پمپ، تابلوهای برق باید از دیوار مشترک با فضای غیر ایمن، حداقل ۳۰ سانتی متر فاصله داشته باشند. در صورت نصب تابلو بر روی شاسی مشترک با پمپ باید تمهیدات مناسب جهت حذف و یا کاهش ارتعاشات در نظر گرفته شود.

۳-۴۶- راه اندازی الکتروموتور برای پمپ های تا توان ۷٫۵ کیلووات به روش مستقیم، مجاز است. برای توان های بالاتر، باید از روش ستاره-مثلث استفاده گردد.

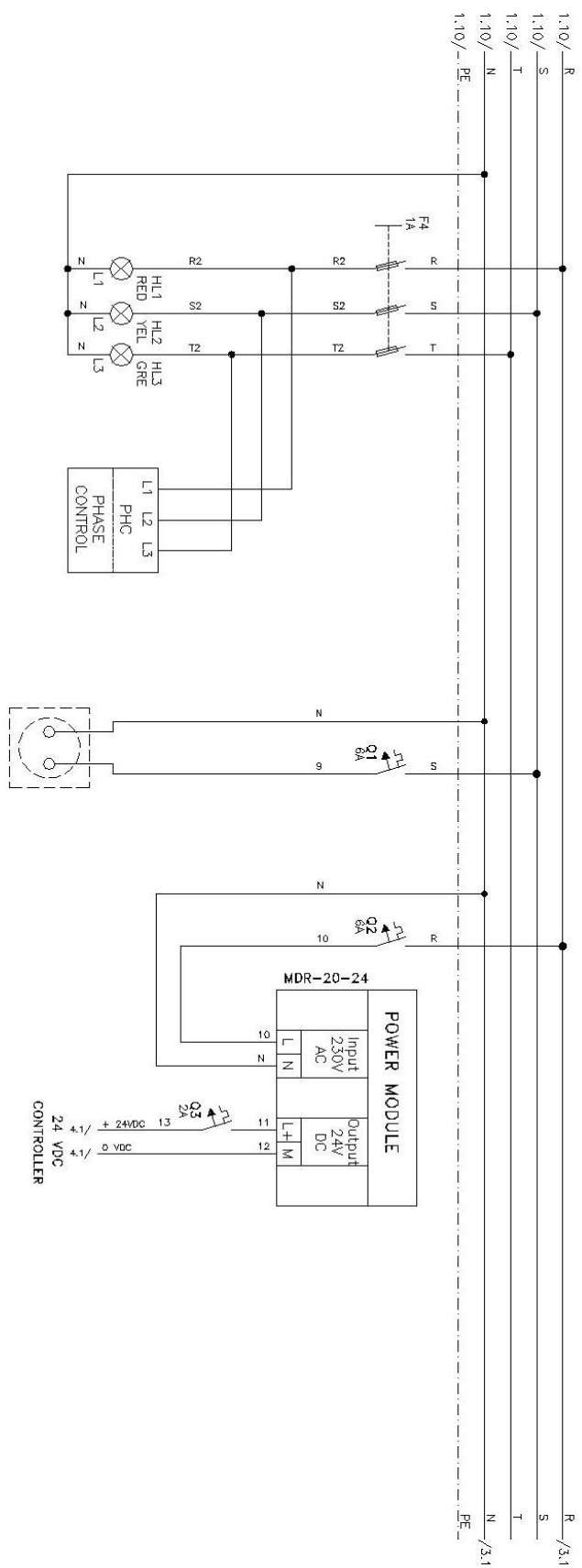
۳-۴۷- تابلو برق ورودی باید مطابق نقشه های پیوست شده اجرا گردد.

۳-۴۸- برای کلیدفیوز های ذوب شونده مدار قدرت پمپ ها باید فیوز رزرو متناسب با تعداد فیوز های اصلی در داخل تابلو در نظر گرفته شود.

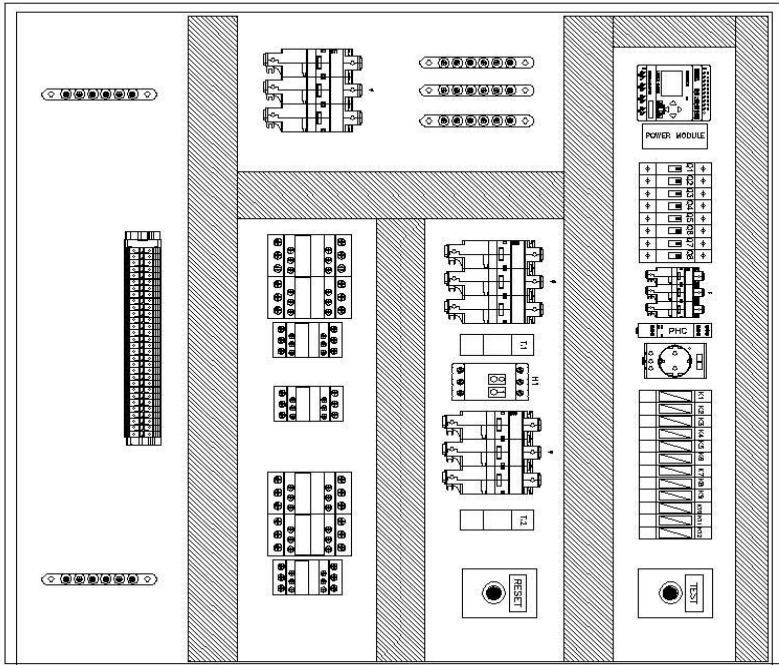
۳-۴۹- جهت ثبت رویدادها و گزارش های مربوط به عملکرد خودسرویس و پمپ های اصلی، استفاده از log در PLC الزامی است.



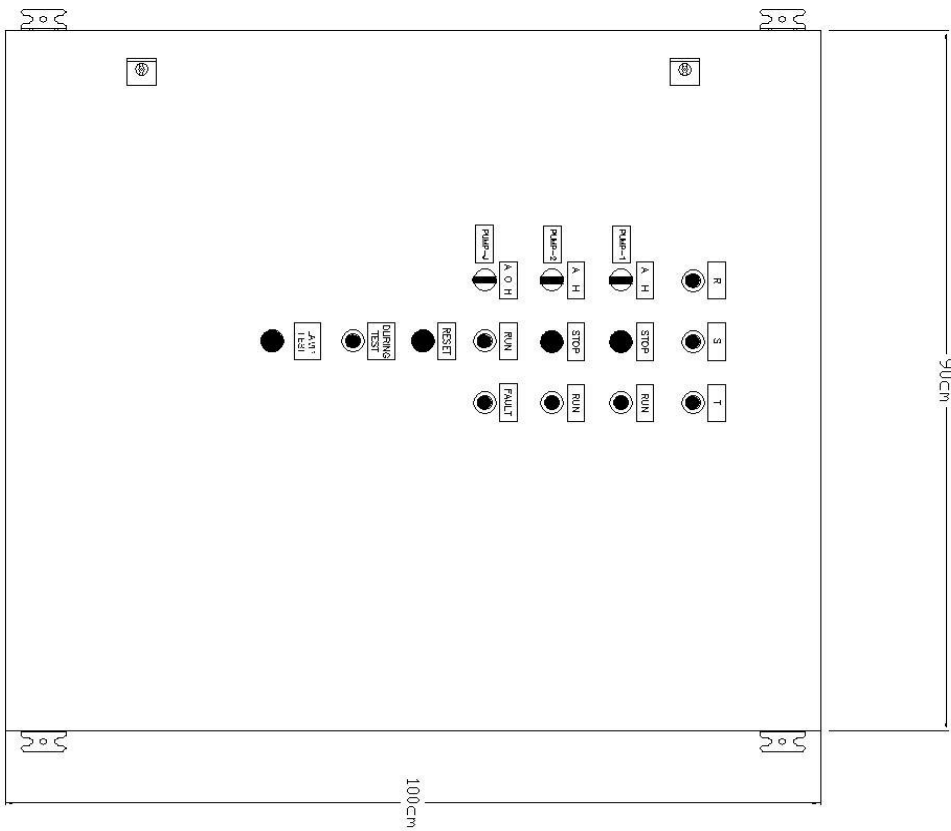
شکل ۲: مدار قدرت پمپ ها (S1)



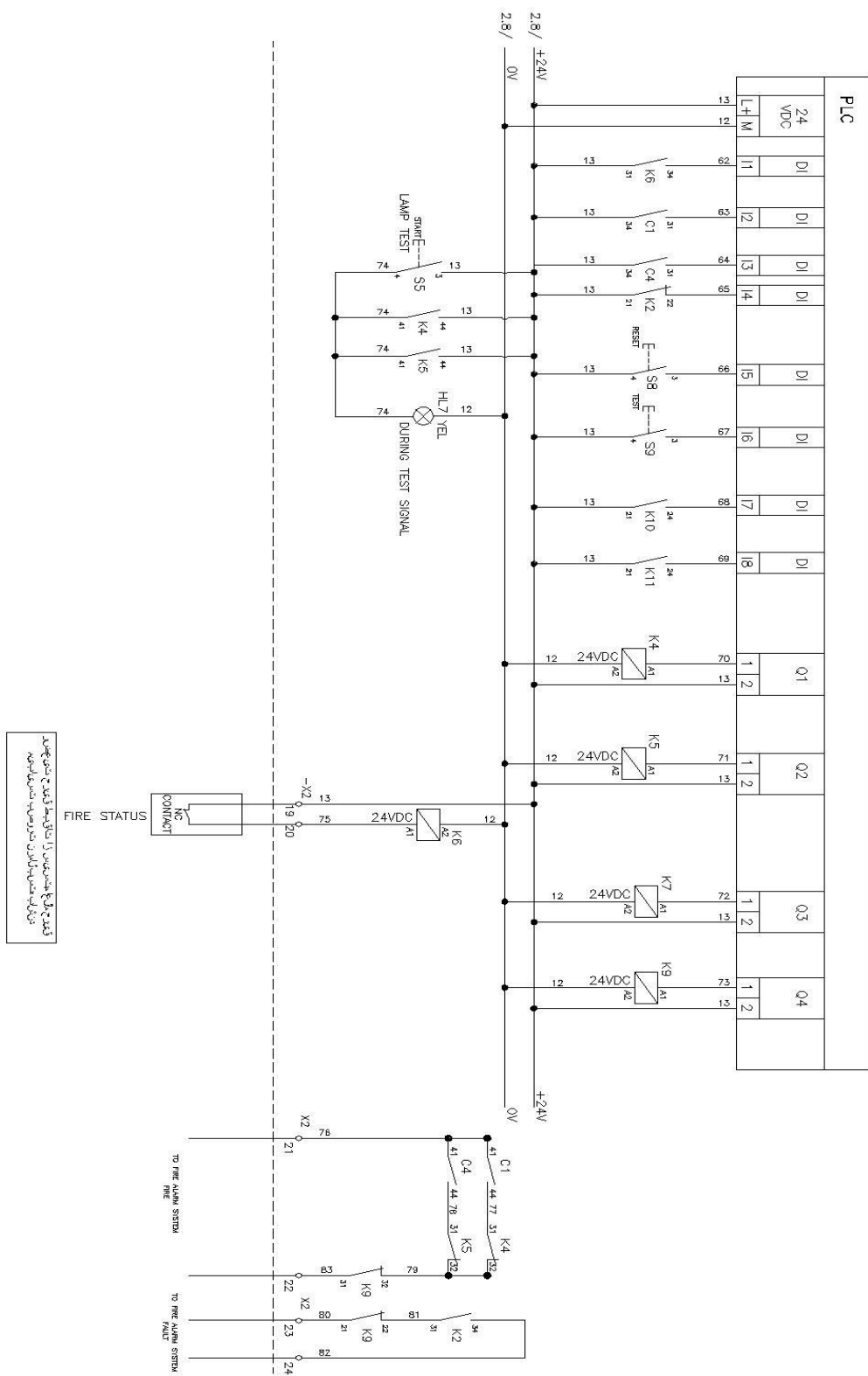
شکل ۳: مدار کنترل فاز و تغذیه PLC (S1)



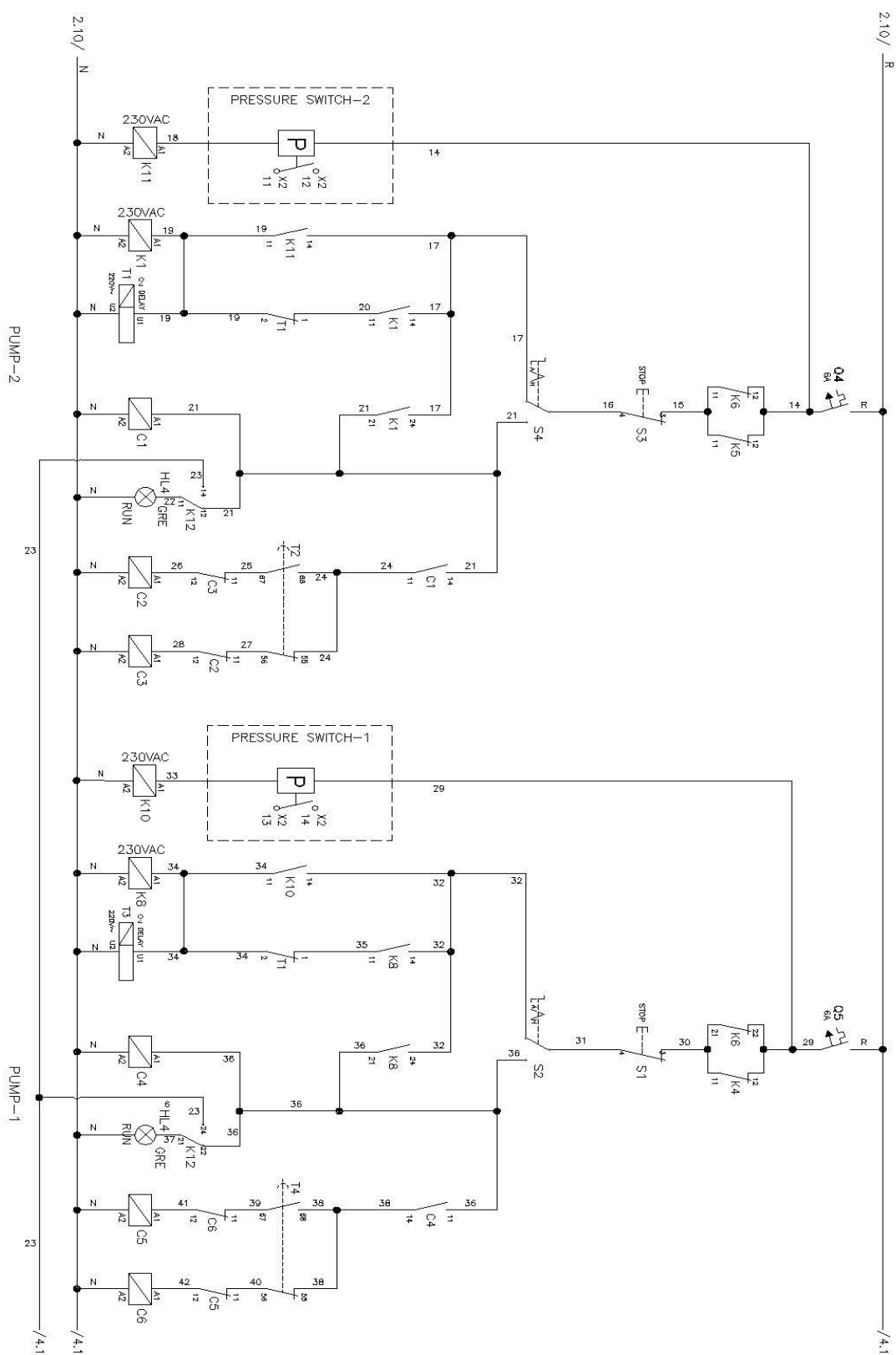
GLAND PLATE
1XPG29 + 4XPG21 + 15XPG13



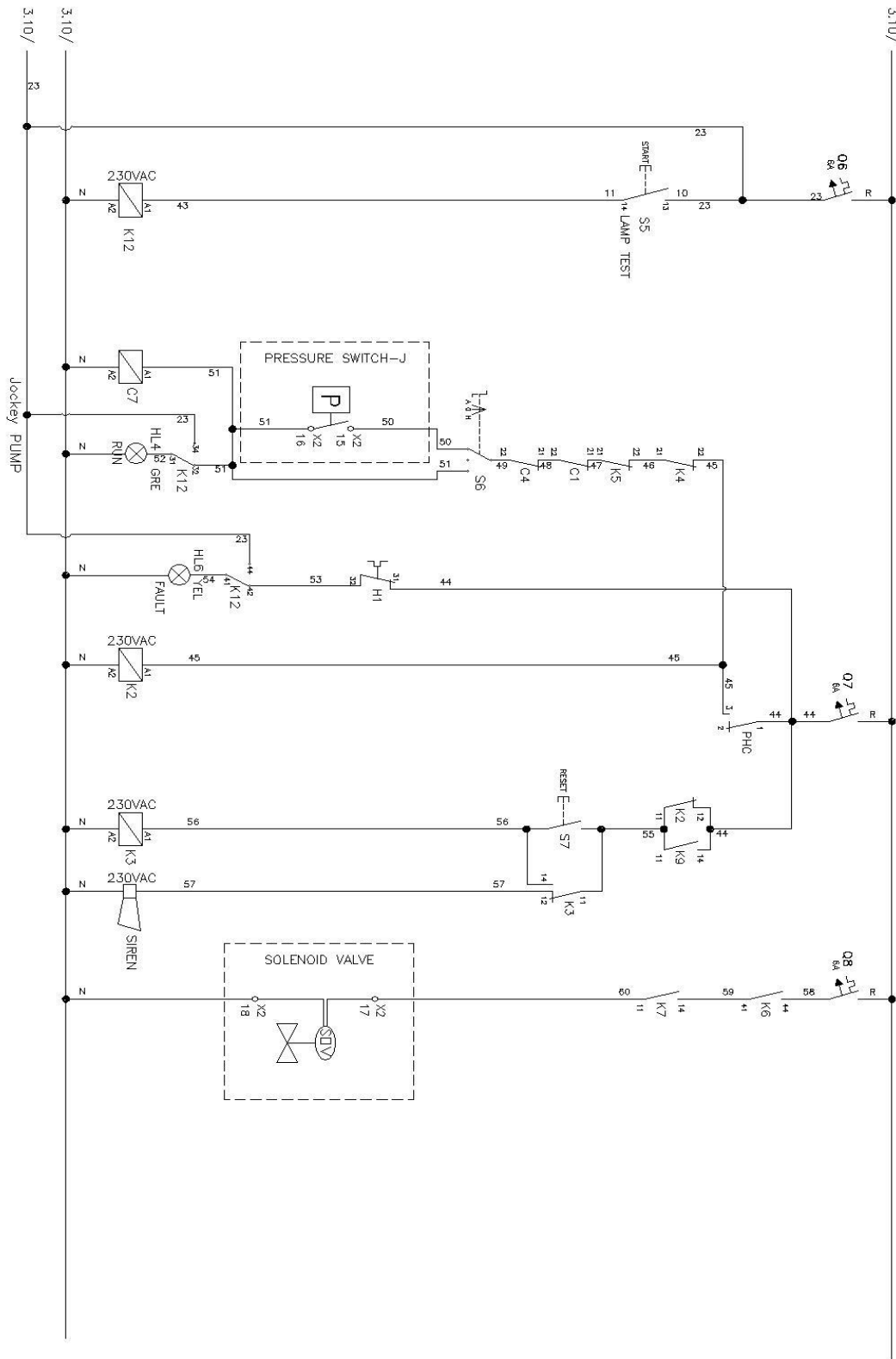
شکل ۴: شماتیک تابلو برق (S1)



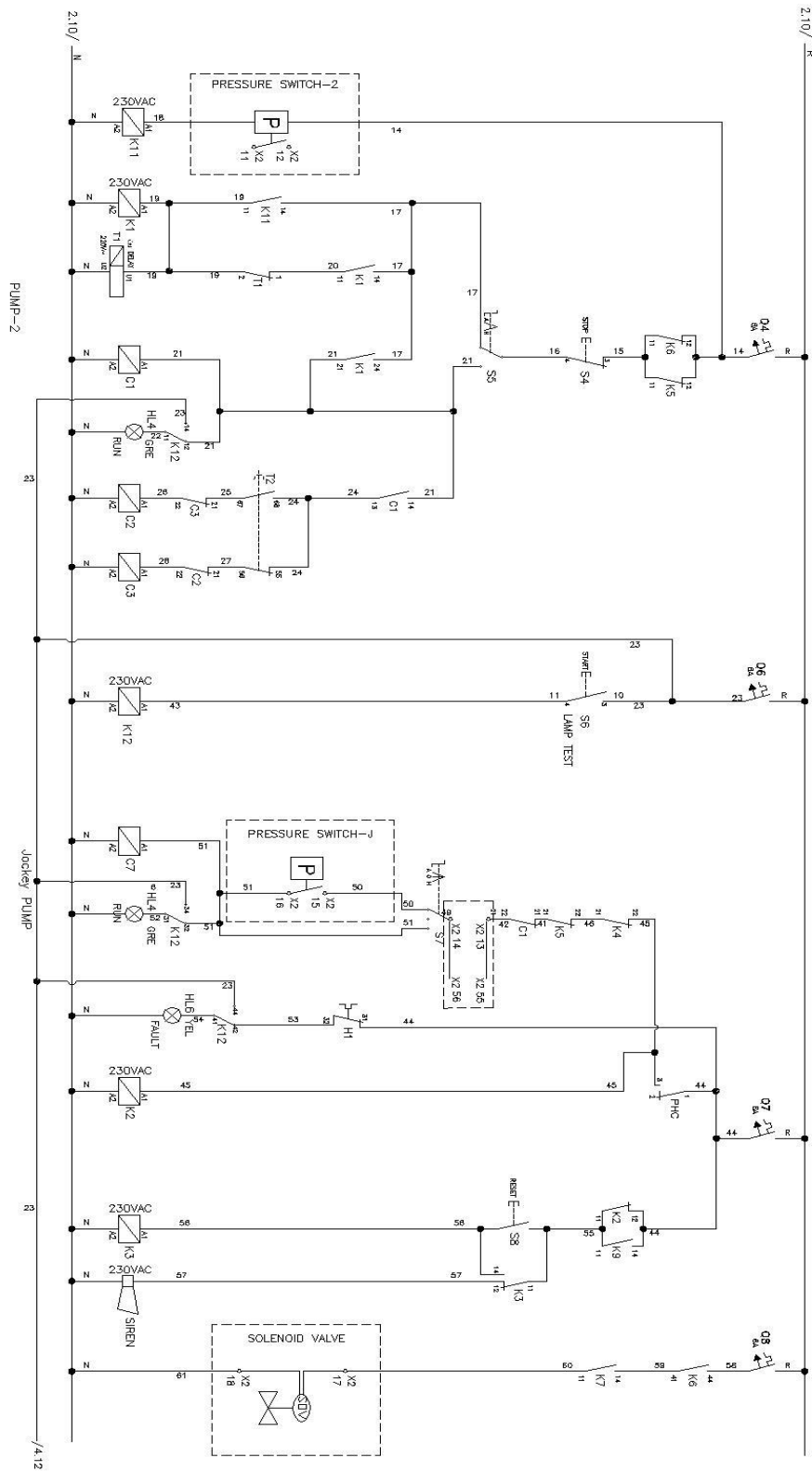
شکل ۵: مدار تک خطی PLC و ارتباط تابلو مجموعه پمپ با سیستم اعلان حریق (S1)



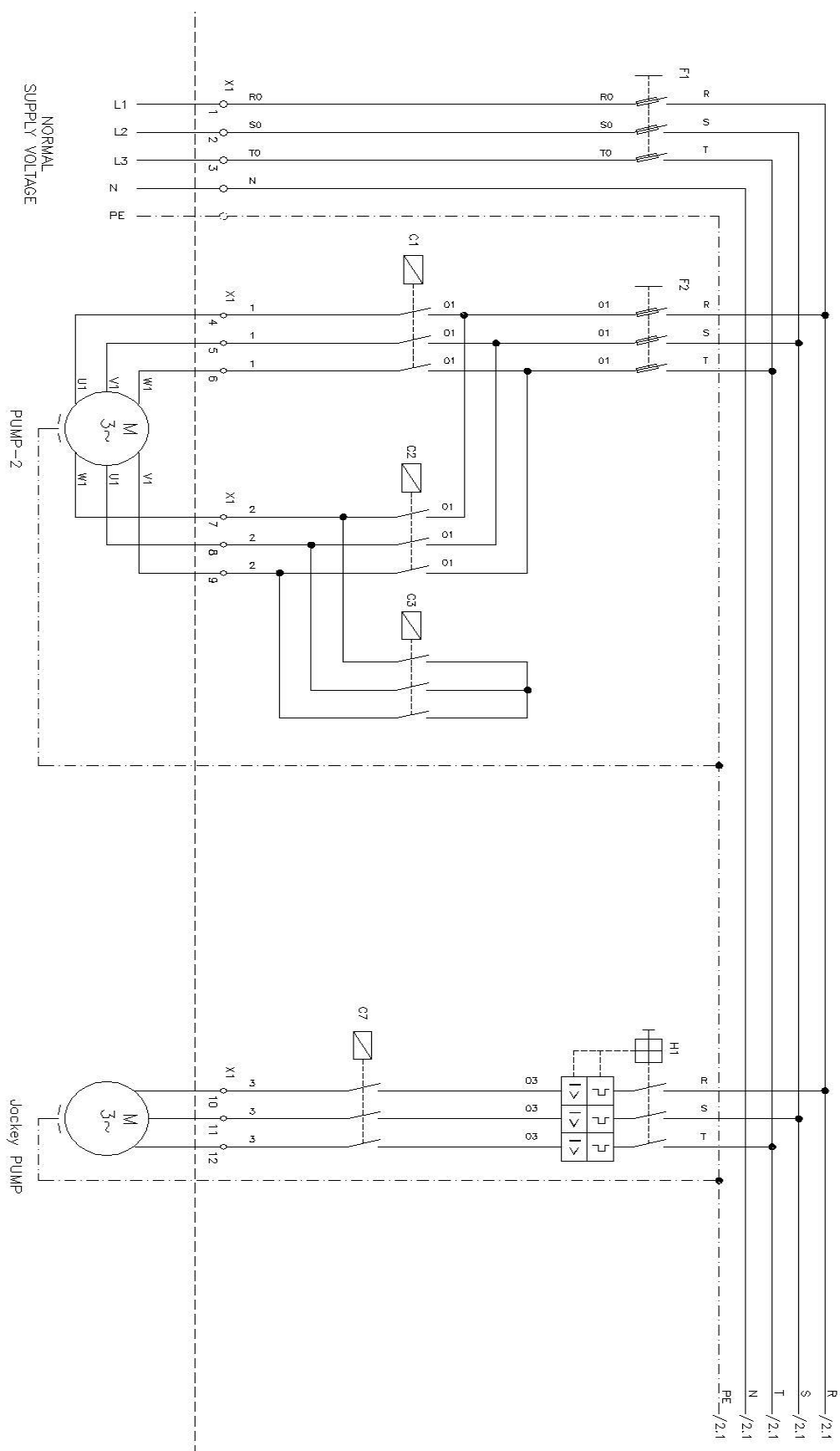
شکل ۶: مدار فرمان پمپ ۱ و ۲ تابلو (S1)



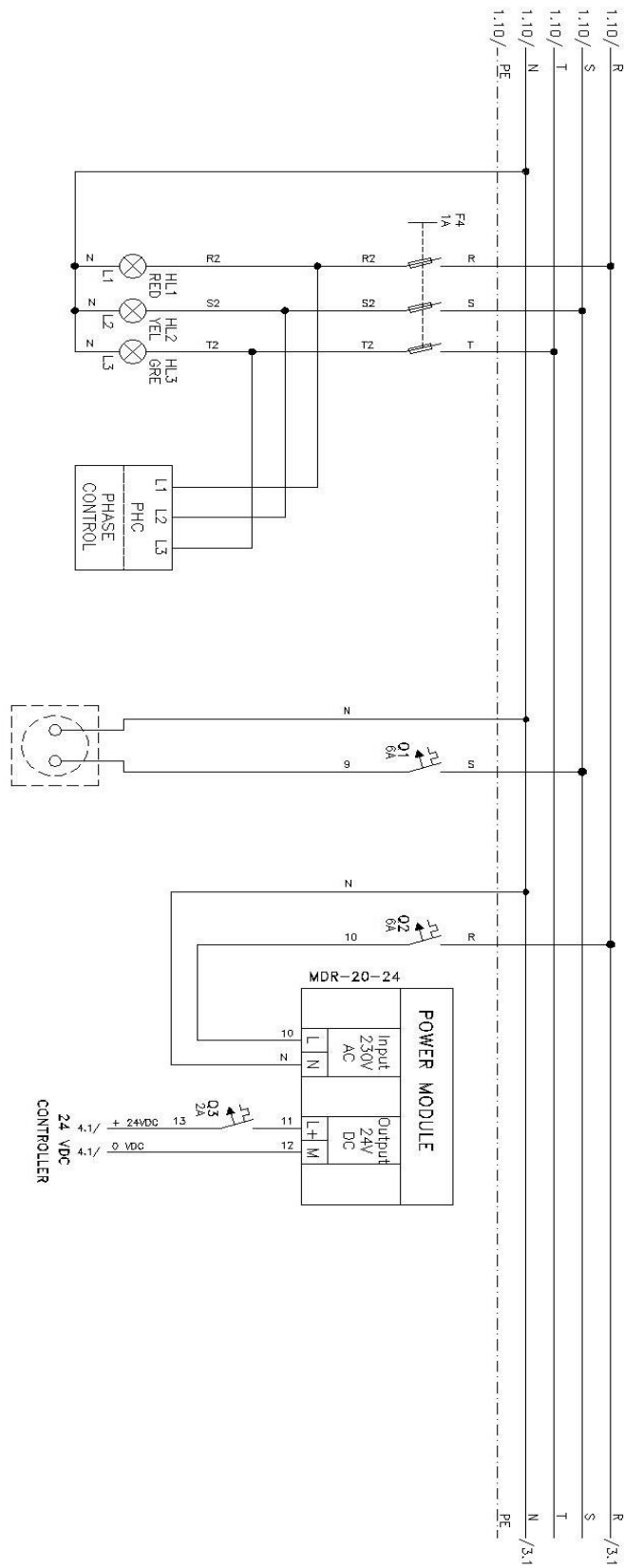
شکل ۷: مدار فرمان پمپ جوکی، آژیر و تست لامپ تابلو (S1)



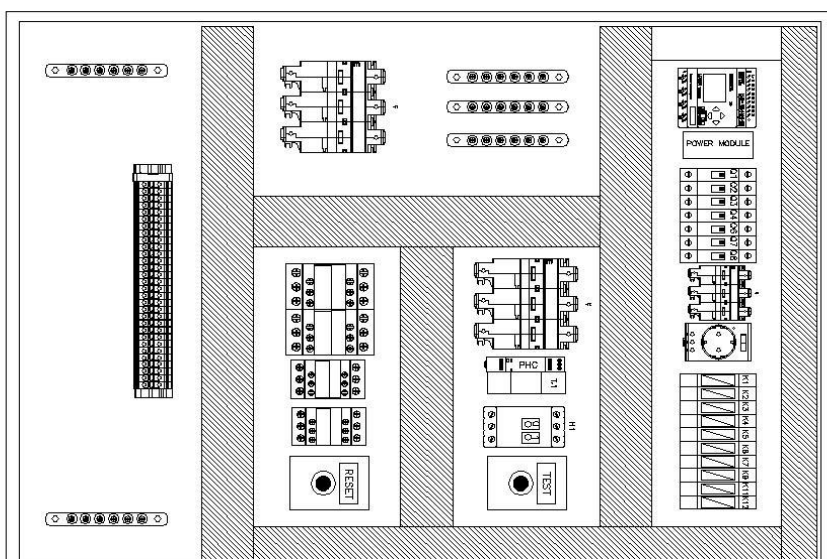
شکل ۸: مدار فرمان تابلو شماره یک (S2,S3)



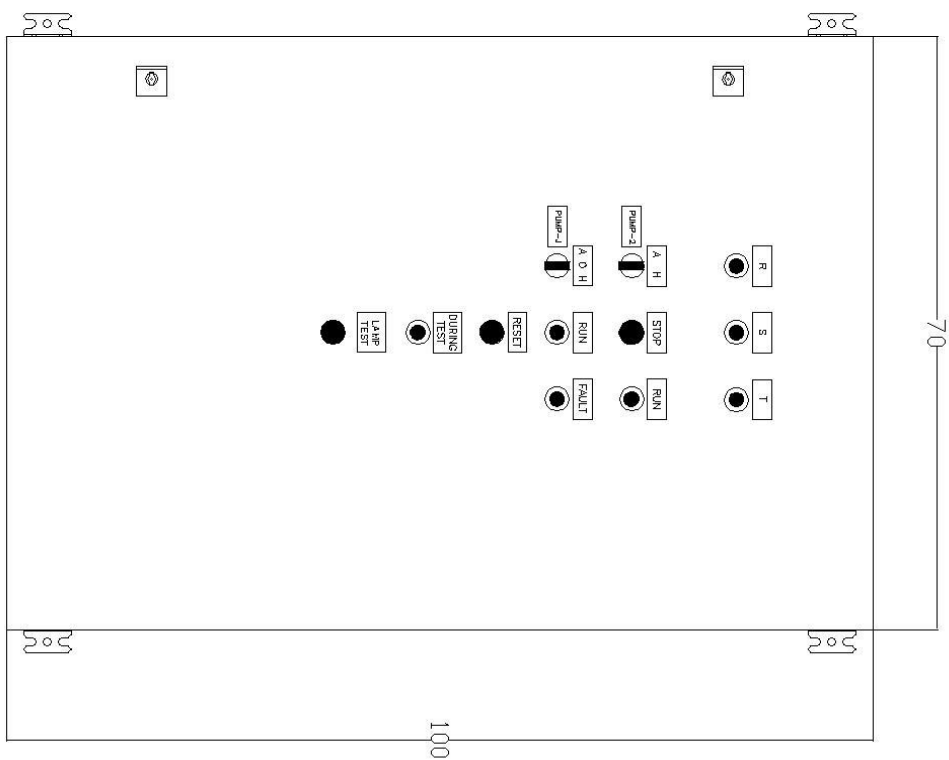
شکل ۹: مدار قدرت تابلو شماره یک (S2,S3)



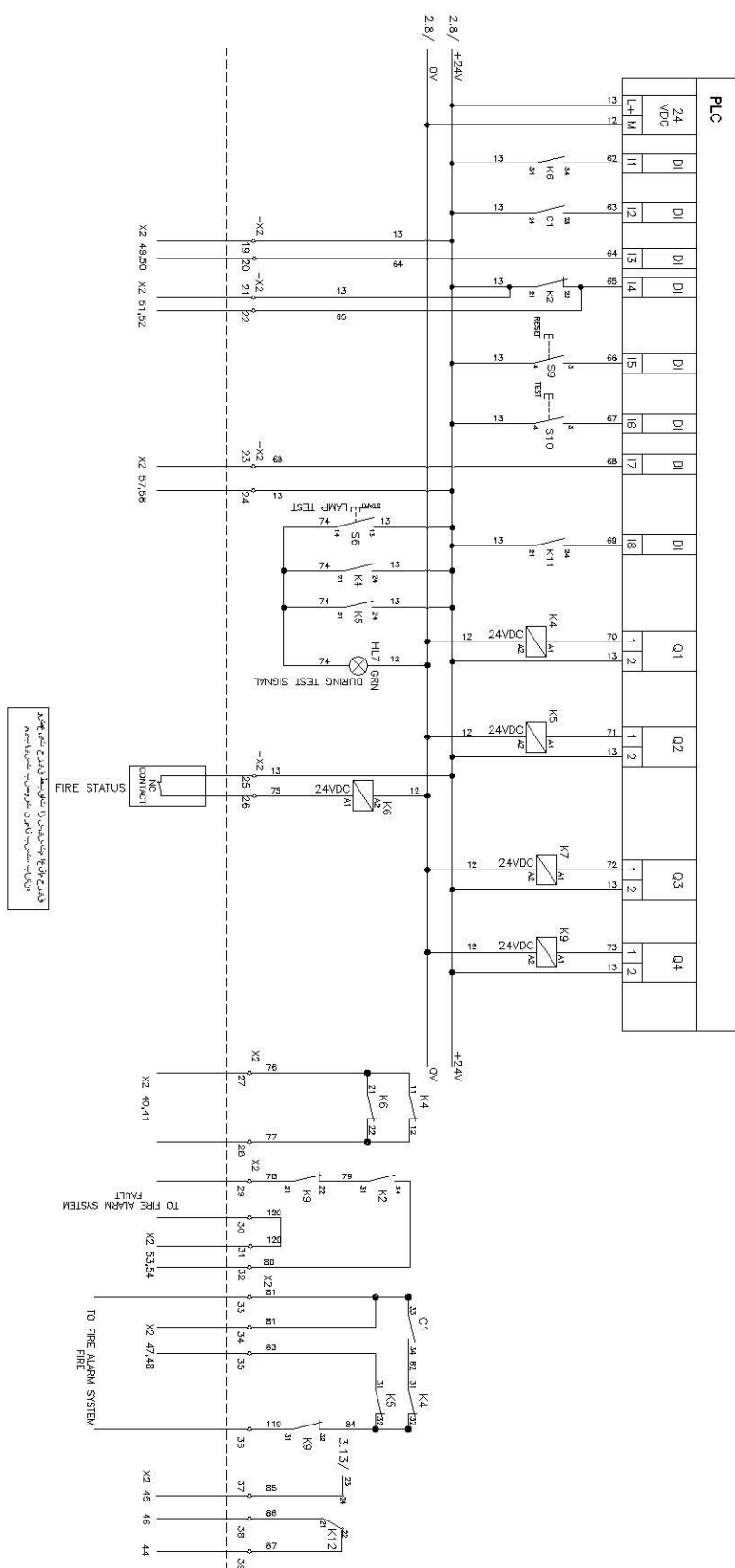
شکل ۱۰: مدار کنترل فاز و تغذیه PLC تابلو شماره یک (S2,S3)



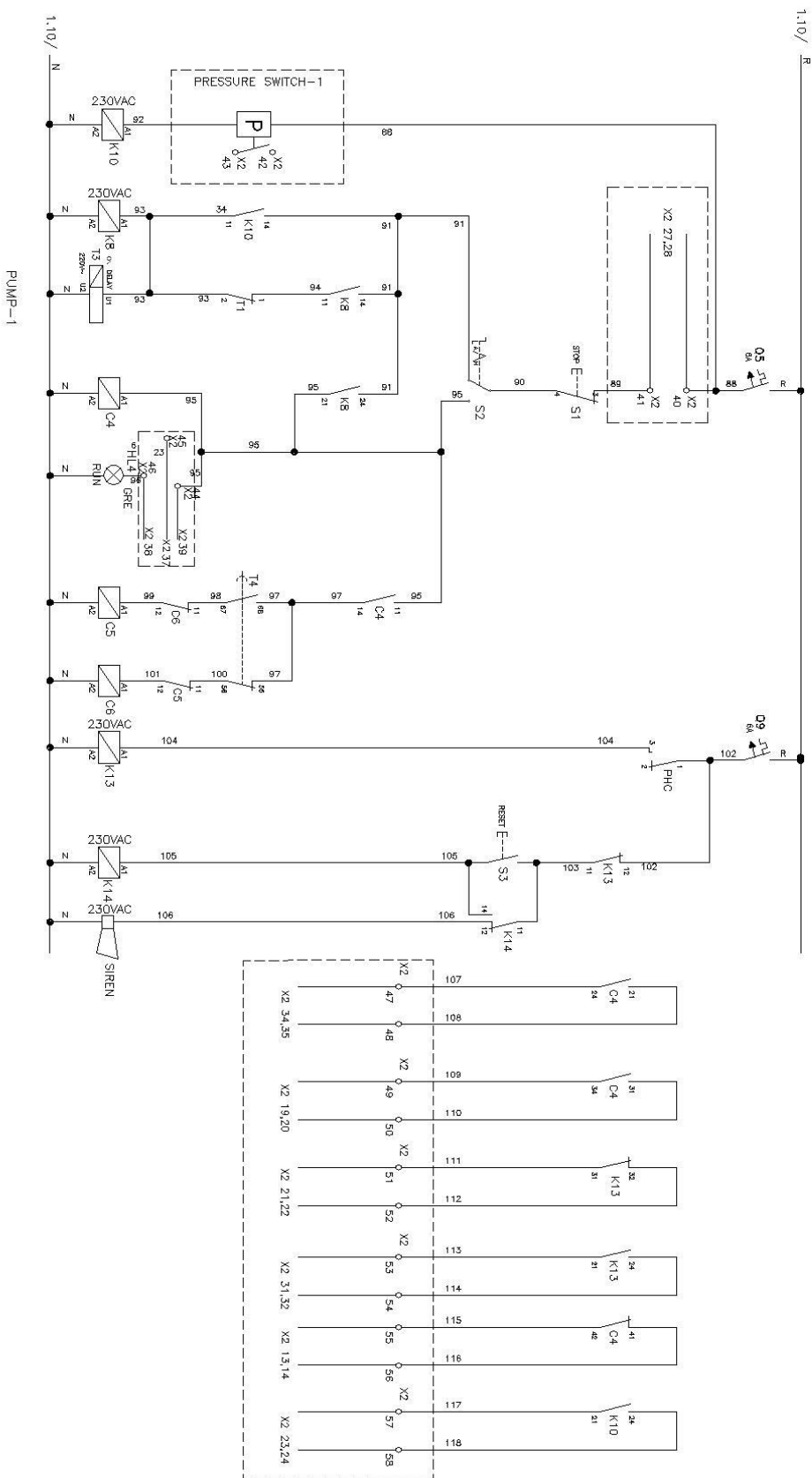
GLAND PLATE
1xPG29 + 2xPG21 + 11xPG13



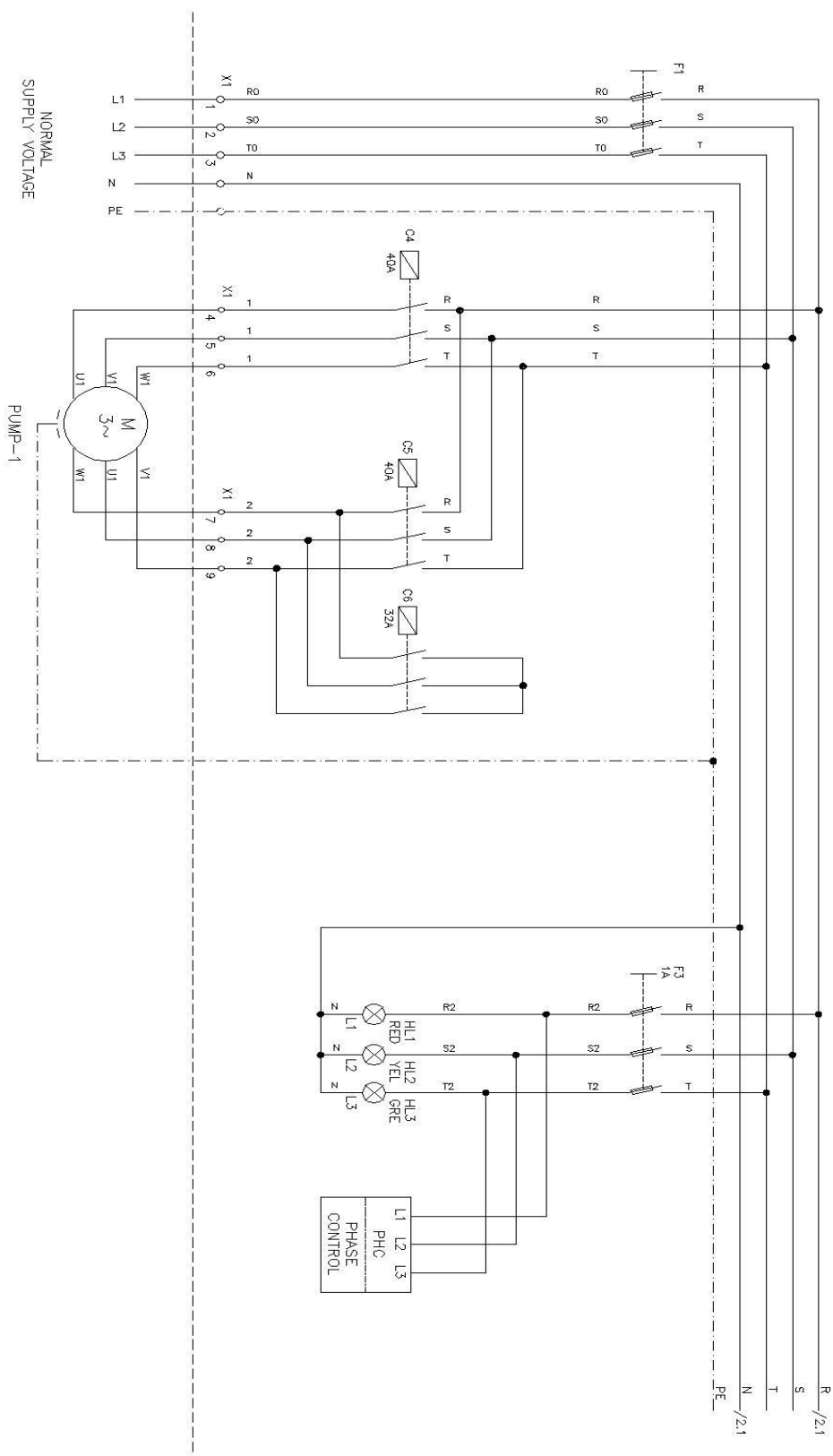
شکل ۱۱: شماتیک تابلو برق شماره یک (S2,S3)



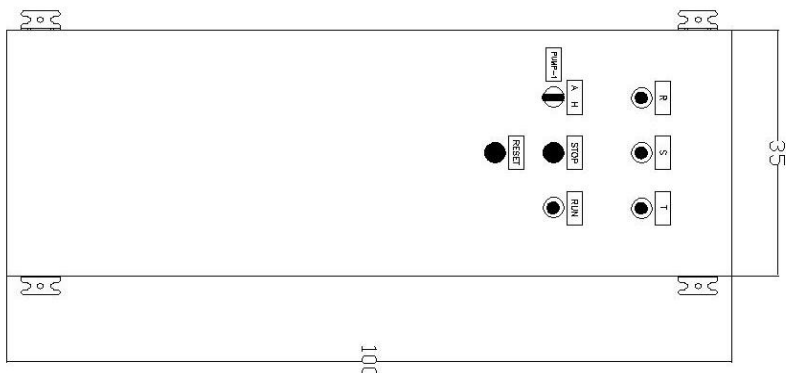
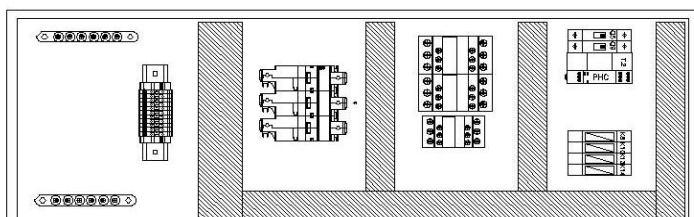
شکل ۱۲: مدار تک خطی PLC و ارتباط تابلو پمپ شماره یک با سیستم اعلان حریق (S2,S3)



شکل ۱۳: مدار فرمان تابلو شماره دو (S2,S3)



شکل ۱۴: مدار قدرت تابلو شماره دو (S2,S3)



GLAND PLATE
1XPG29 + 2XPG21 + 5XPG13

شکل ۱۵: شماتیک تابلو برق شماره دو (S2,S3)



۴- الزامات مربوط به نحوه راه اندازی پمپها در شرایط حریق و خودسرویس

۴-۱- در صورت بروز افت فشار در بالادست سیستم (فعال شدن یکی از مصرف کننده‌های سیستم اطفای حریق ساختمان)، ابتدا باید پمپ جوکی به منظور جبران افت فشار، راه اندازی شده و با توجه به عدم تامین دبی مورد نیاز، فرمان راه اندازی پمپ اصلی باید صادر شود. در صورتی که پمپ اصلی فاقد عملکرد بوده و یا در حین عملکرد دچار مشکل گردد، پمپ رزرو باید بلافاصله جایگزین آن شود. طراحی مدارهای کنترل و فرمان باید به گونه ای باشد که عملکرد پمپ جوکی، مانع از کارکرد پمپهای دیگر نشود.

۴-۲- طراحی مدار الکتریکی باید به گونه ای باشد که در صورت افت فشار و روشن شدن هر کدام از پمپها در شرایط حریق، عملکرد آن حتی در صورت افزایش فشار تا فشار تنظیم شده اولیه، قطع نشده و به مدت ۱۰ دقیقه ادامه یابد.

۴-۳- خاموش شدن خودکار مجموعه پمپ در شرایط حریق، تنها در صورت بازگشت عوامل اولیه منجر به راه اندازی پمپ، به شرایط نرمال و سپری شدن زمان ۱۰ دقیقه، مجاز می باشد.

۴-۴- تابلوهای مجموعه پمپ آتش نشانی، باید قابلیت خاموش کردن دستی سیستم را داشته باشند.

۴-۵- فعال شدن پمپها در شرایط حریق باید منجر به ارسال سیگنال به سیستم اعلان حریق و راه اندازی هشدار عمومی شود.

۴-۶- ارتباط سیستم اعلان حریق با تابلو فرمان مجموعه پمپ، باید به صورت دوطرفه و با حالت fail-safe باشد به طوریکه در صورت روشن شدن پمپ، فرمان مقتضی به تابلو اعلان حریق ارسال شده و همچنین در زمان حریق، مکانیزم خودسرویس از مدار خارج گردد.

۴-۷- سیستم خودسرویس باید توسط شیر تخلیه برقی (شیر سولونوئید) فعال شود، به نحوی که ابتدا فشار کلکتور خروجی کاهش یافته و سپس به دلیل افت فشار حاصله، پمپها توسط فرمان پرشر سویچها راه اندازی گردند. در شکل ۱ محل جانمایی شیر برقی، نمایش داده شده است. لازم به ذکر است با توجه به حساسیت شیر تخلیه برقی، استفاده از صافی الزامی است.

۴-۸- سیستم خود سرویس باید در بازه های زمانی از پیش مشخص شده قابل تنظیم (حداقل یک مرتبه در ماه)، مجموعه پمپ را تست نماید. سناریوی خود سرویس در کنترلر باید طوری طراحی شده باشد که به طور خودکار موتور را روشن و کارکرد آنرا مدیریت نموده و به موقع آنرا خاموش نماید.

۴-۹- طراحی مدارهای فرمان باید به نحوی باشد که در حالت فعال شدن مکانیزم خودسرویس، یک چراغ نمایشگر روی تابلو روشن شده و فعال شدن خودسرویس را اعلان نماید. راه اندازی خودسرویس نباید منجر به هشدار اعلان حریق و فعال شدن آژیر تابلو شود.



پیوست ۱- نمونه سناریو عملکرد خودسرویس پمپ ها (S1)

24VDC : ورودی برق جهت فعال شدن PLC.

11 : ورودی دیجیتال شماره ۱ می باشد و در صورتیکه سیستم اعلان حریق فعال گردد، رله k6 منجر به غیر فعال شدن سیستم خودسرویس می گردد.

12 : ورودی دیجیتال شماره ۲ می باشد که بعد از فعال شدن کنتاکتور C1 سیگنال مورد نظر به این ورودی ارسال می گردد.

13 : ورودی دیجیتال شماره ۳ می باشد که بعد از فعال شدن کنتاکتور C4 سیگنال مورد نظر به این ورودی ارسال می گردد.

14 : ورودی دیجیتال شماره ۴ می باشد و در صورت اختلال در فاز های ورودی (کنترل فاز)، رله k2 منجر به ارسال سیگنال خطا به تابلو اعلام حریق و فعال شدن آژیر تابلو مجموعه پمپ می گردد و در نهایت باعث غیر فعال شدن سیستم خودسرویس می گردد .

15 : ورودی دیجیتال شماره ۵ می باشد که در زمان عملکرد سیستم خودسرویس، در صورت بروز خطا و غیر فعال شدن PLC، پس از برطرف کردن خطا توسط اپراتور با فشردن کلید بازنشانی (RESET)، سیستم خودسرویس به حالت اولیه برگشته و امکان راه اندازی مجدد (دستی یا اتوماتیک) سیستم خودسرویس مهیا میگردد.

16 : ورودی دیجیتال شماره ۶ می باشد که با فشردن کلید تست فرآیند خودسرویس شروع میگردد، لازم به توضیح است که این عملکرد جهت کارکرد دستی سیستم خودسرویس بوده و عملیات خودسرویس اتوماتیک به صورت ماهیانه نیز انجام می گردد.

17 : ورودی دیجیتال شماره ۷ می باشد که عملکرد پرشر سویچ پمپ اول را پایش می نماید.

18 : ورودی دیجیتال شماره ۸ می باشد که عملکرد پرشر سویچ پمپ دوم را پایش می نماید.

Q1 : خروجی دیجیتال شماره ۱ می باشد که بعد از فعال شدن عملیات خودسرویس (دستی یا اتوماتیک) منجر به فعالسازی رله K4 می گردد و باعث غیر فعال شدن پمپ اصلی شماره ۱، پمپ جوکی و مانع از ارسال سیگنال حریق به تابلو اعلان حریق می گردد. زمان فعال بودن این خروجی باید ۱۱ دقیقه در نظر گرفته شود.

Q2: خروجی دیجیتال شماره ۲ می باشد که بعد از فعال شدن عملیات خودسرویس (دستی یا اتوماتیک) منجر به فعالسازی رله K5 می گردد که باعث غیر فعال شدن پمپ اصلی شماره ۲، پمپ جوکی و مانع از



ارسال سیگنال حریق به تابلو اعلان حریق می گردد. زمان فعال بودن این خروجی باید ۱۱ دقیقه در نظر گرفته شود.

Q3 : خروجی دیجیتال شماره ۳ می باشد که جهت فعال سازی شیر برقی در نظر گرفته شده و هر مرتبه با خروجی Q1,Q2 فعال میگردد.

Q4: خروجی دیجیتال شماره ۴ می باشد که وظیفه ارسال سیگنال خطا به تابلو اعلان حریق و فعال سازی آژیر بادی نصب شده بر روی تابلو را بر عهده دارد.

پیوست ۲ - مشخصات پمپ

بدنه پمپ باید به گونه ای ساخته شود که اجازه بازرسی پروانه ها و سایر قطعات داخلی را بدون ایجاد مزاحمت برای لوله کشی مکش و دهش فراهم نماید. بدنه باید شامل تمهیداتی جهت تسهیل دمونتاز کردن آن بدون نیاز به استفاده از گوه یا ابزار مشابه باشد.

پمپ باید دارای پایه بوده یا تمهیدات لازم جهت الحاق پایه را داشته باشد و یا دارای یک ساپورت (نظیر سوراخ پیچ و صفحه ای جهت اتصال پایه به پمپ) باشد.

یک مجرای تخلیه باید به گونه ای تعبیه شده باشد که تمامی قطعات بدنه پمپ بتواند از طریق آن، از آب تخلیه شود. این مجرا باید به گونه ای رزوه شده باشد که امکان نصب سرپوش با مشخصات ذیل بر آن وجود داشته باشد:

- از لوله با سایز $1/2$ اینچ کوچکتر نباشد
- از مواد مقاوم در برابر خوردگی ساخته شده باشد

ریخته گری پمپ باید دارای سطح هموار و عاری از پوسته پوسته شدگی، برآمدگی، ترک، تاول، سوراخ شدن و هر نوع عیب و نقصی که بر کارایی مورد انتظار آن تاثیرگذار است، باشد.

پمپ باید دارای رینگ بدنه باشد، این رینگ باید از موادی ساخته شده باشد که دچار ساییدگی و خراش نشود. رینگ ها باید به گونه در بدنه تحکیم شده باشند که اجازه حرکت محوری یا دورانی را نداشته باشند. الزامی به در نظر گرفتن رینگ پروانه نیست.

استفاده از پروانه چدنی در پمپ های آتش نشانی مجاز نمی باشد.

پروانه ها باید در یک جهت محوری به گونه ای تحکیم شده باشند که امکان تماس با بدنه در شرایط عملکردی را نداشته باشند.

پروانه ها باید از نوع بسته باشد. بدین ترتیب که با استفاده از دیواره های جانبی یا پوشش های مناسب، مسیر آب پروانه، از مکش به محیط پیرامونی به طور کامل محصور و بسته شده باشد.

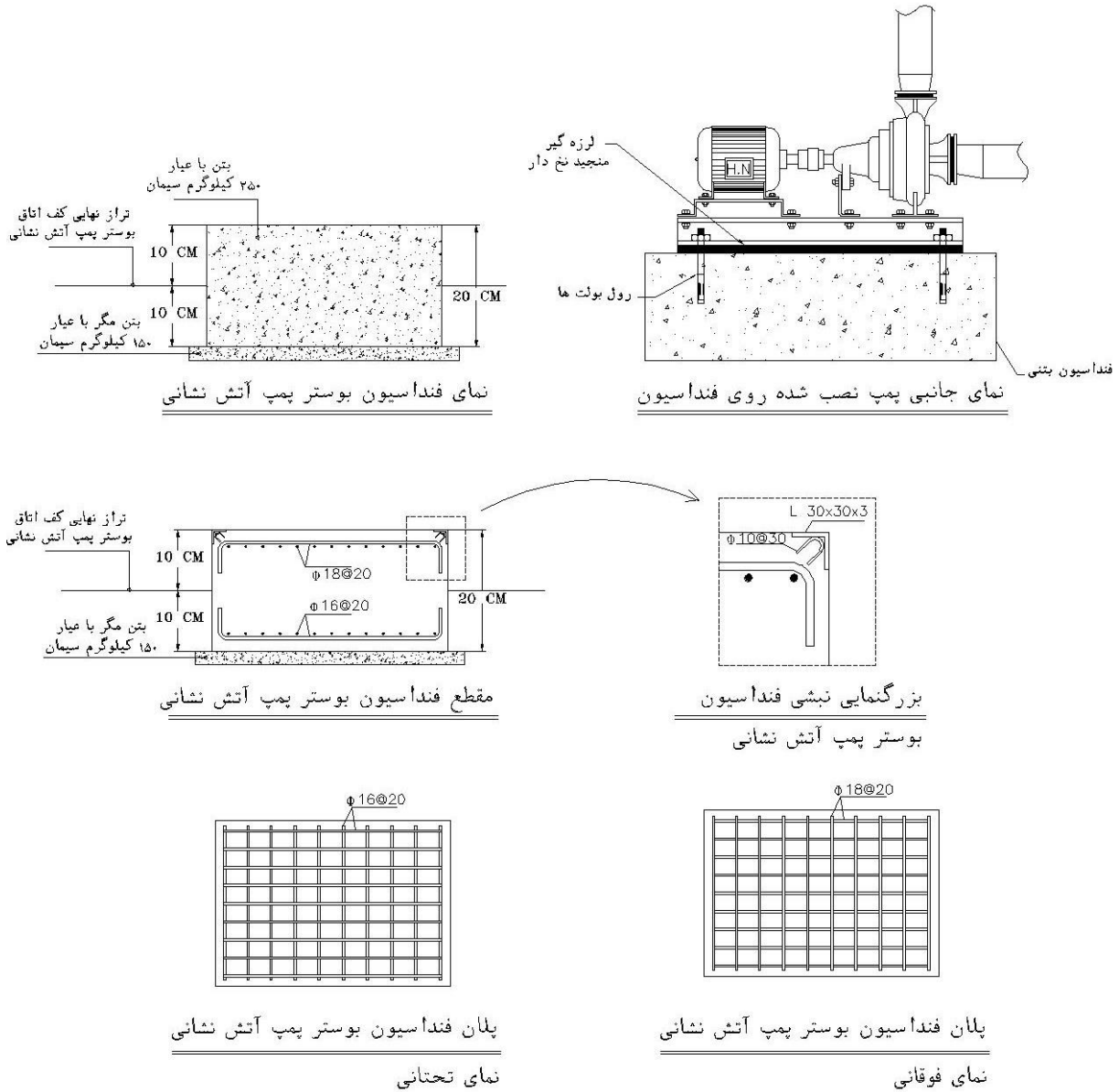
الزامات محل نصب پمپ آتش نشانی (از نظر استحکام و تحمل وزن و ارتعاشات) باید توسط سازنده پمپ مشخص شده و جزئیات کامل اجرایی آن به منظور آگاهی مهندسين معمار، سازه و مالک پروژه منتشر شود.

جنس پلاک های پمپ باید از نوع مقاوم در برابر خوردگی بوده و کلیه نوشته ها به نحو مناسب و دائمی با عمق حداقل ۱,۰ میلیمتر روی آن حک شده باشد.

جهت دوران پمپ باید توسط پیکانی جهت دار، روی هر یک از پمپ ها مشخص شده باشد.

پیوست ۳- جزئیات اجرای فنداسیون محل نصب مجموعه پمپ

محل نصب پمپ های آتش نشانی باید دارای زیرسازی مناسب باشد. فنداسیون محل نصب باید مطابق جزئیات مندرج در تصویر ۷، مش بندی و بتن ریزی شود.

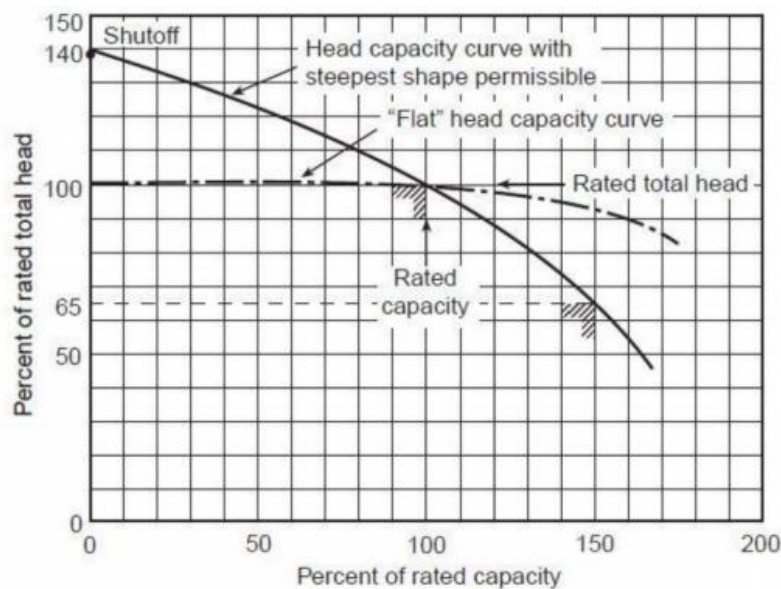


شکل ۱۶: جزئیات مش بندی و بتن ریزی فنداسیون مجموعه پمپ

پیوست ۴- آزمون پمپ ها

۴-۱- آزمون عملکرد

پمپ باید در سرعت اسمی تحت آزمون عملکرد قرار بگیرد. منحنی های عملکردی باید به گونه ای ترسیم شوند که بازدهی، توان حقیقی (KW) و هد مجموع تولید شده در حالت بدون جریان، در ظرفیت اسمی و ۱۵۰٪ ظرفیت اسمی و همچنین در ظرفیت های میانی انتخابی بین ظرفیت حالت بدون جریان و بیشینه ظرفیت های بالاتر از ۱۵۰٪ ظرفیت اسمی را نمایش دهد. آزمون عملکرد مجاز است در ± 10 سرعت اسمی، انجام شده و منحنی های عملکردی برای سرعت اسمی دقیق، به کمک روابط ریاضی، استخراج گردند. در تصویر ذیل نمونه ای از یک منحنی عملکرد نمایش داده شده است.



شکل ۱۷: منحنی عملکرد

۴-۲- آزمون دوام

پمپ های بدنه مجزا با شفت عمودی، باید ۲۴ ساعت در بیشینه سرعت و ظرفیت اسمی و با استفاده از بزرگترین قطر پروانه، مورد آزمون دوام قرار بگیرند. در حین این آزمون، نباید اثری از ساییش در یاتاقان ها با افزایش توان مورد نیاز پمپ، مشاهده شود. همچنین یاتاقان های پایینی باید در شرایط غیرعملکردی و در حین آزمون دوام، عاری از آب باقی بمانند.

۴-۳- آزمون استحکام هیدرو استاتیک

بدنه و قسمت دهش پمپ های بدنه مجزا، مکش از انتها و خطی، باید ۱ دقیقه به طور ممتد، فشار هیدرواستاتیکی معادل ۲ برابر بیشینه فشار کاری یا 400 psi هر کدام بزرگتر بود، را تحمل نمایند.



هر پمپ باید به مدت حداقل ۵ دقیقه در فشاری معادل ۱,۵ برابر بیشینه فشار کاری یا ۲۵۰ psi هر کدام که بزرگتر باشد، تحت آزمون قرار گیرد به طوریکه در آزمون فشار، هیچ گونه نشتی و گسیختگی مشاهده نشود.



فرآیند تست:

تست دستی: با فشردن کلید تست در تابلو برق مجموعه پمپ، ابتدا شیر برقی باز شده و با ایجاد افت فشار، پمپ اول فعال می گردد و همزمان با فعال سازی شیر برقی پمپ دوم و پمپ جوکی توسط رله K5 از مدار خارج می گردند. پس از فعال شدن پمپ اول، شیر برقی بسته شده و پمپ اول پس از مدت ۱۰ دقیقه کارکرد توسط تایمر T3 خاموش می گردد. با توجه به اینکه تایمر PLC بروی ۱۱ دقیقه تنظیم شده است رله K5 پس از یک دقیقه غیرفعال شده و سپس با باز شدن مجدد شیر برقی سناریو فوق توسط رله K4 و تایمر T1 اجرا می گردد.

تست اتوماتیک: روند فوق الذکر باید حداقل یک بار در ماه توسط PLC به صورت اتوماتیک، در روز و ساعت از پیش تعیین شده انجام پذیرد.

ارتباط سیستم اعلام حریق و تابلو مجموعه پمپ:

حالت حریق : ارتباط تابلو اعلام حریق با تابلو مجموعه پمپ بصورت Fail Safe بوده و در صورت ارسال سیگنال حریق از تابلوی اعلام حریق، سیستم خودسرویس از مدار خارج گردیده و پمپ ها در حالت آماده به کار جهت شرایط حریق قرار می گیرند.

حالت خطا: ارتباط تابلو اعلام حریق با تابلو مجموعه پمپ بصورت Fail Safe بوده و در صورت بروز خطا سیگنالی مبنی بر وجود خطا در سیستم مجموعه پمپ به تابلو اعلام حریق ارسال میگردد.

خطای عملکرد شیر برقی:

عدم فعال شدن شیر برقی: در صورتی که به هر دلیلی شیر برقی فعال نگردد، با توجه به عدم تخلیه آب و عدم فعال شدن پمپ، پس از مدت زمان ۱۵ ثانیه خطا به سیستم اعلام حریق ارسال شده و آژیر بادی فعال می گردد.

عدم بسته شدن شیر برقی : در صورتی که به هر دلیلی شیر برقی بسته نگردد، به دلیل وجود مصرف و عدم خاموش شدن پمپ مورد نظر به دلیل افت فشار در سیستم، پس از مدت زمان ۱۵ ثانیه پیام خطا به سیستم اعلام حریق ارسال شده و آژیر بادی فعال می گردد.

عدم عملکرد پرشر سویچ :

عدم ارسال فرمان فعال سازی: در صورتی که پس از مدت زمان ۱۵ ثانیه از باز بودن شیر برقی و افت فشار سیستم به هر دلیلی پمپ فعال نگردد، شیر برقی بسته شده و پیام خطا به سیستم اعلام حریق ارسال شده و آژیر بادی فعال می گردد.



عدم ارسال فرمان قطع: در صورتی که به هر دلیلی پس از مدت زمان ۱۵ ثانیه بعد از فعال شدن پمپ در فرآیند خودسرویس، فرمان تامین فشار از طریق پرشر سویچ به سیستم ارسال نگردد، پیام خطا به سیستم اعلام حریق ارسال شده و آژیر بادی فعال می گردد.

خطای کنترل فاز:

در صورتیکه در زمان خودسرویس کنترل فاز عمل کند، پیام خطا به سیستم اعلام حریق ارسال شده و آژیر بادی فعال می گردد و پس از خاموش شدن پمپ سیستم خودسرویس از مدار خارج میشود.

عدم عملکرد پمپ ها :

در صورتی که پمپ به هر دلیلی فعال نگردد به عنوان مثال اشکال در مدار قدرت، فرمان یا گریپاژ پمپ، پس از ۱۵ ثانیه با توجه به عدم تامین فشار، پیام خطا به سیستم اعلام حریق ارسال شده و آژیر بادی فعال می گردد.

قطع برق تابلو:

در صورتی که برق تابلو به هر دلیل قطع گردد، پیام خطا به سیستم اعلام حریق ارسال می گردد.

کلید تست چراغ:

با فشردن این کلید تمامی چراغ های تابلو تست می گردند.

لازم به تذکر است در حین فرآیند تست، در صورت ارسال سیگنال حریق از سوی تابلو اعلام حریق، فرآیند تست متوقف گردد و مجموعه پمپ در حالت آماده به کار قرار گیرند.